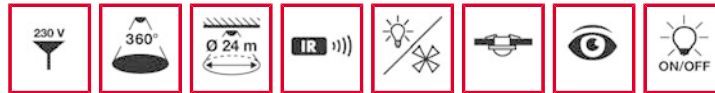




Bestelomschrijving  
PDE 360i/24 GST wit

Bestelnummer  
EM10429811

EAN-nr.  
4015120429811



**Korte beschrijving:**

- Aanwezigheidssensor voor plafondbouw met 360° detectiehoek voor het schakelen van de verlichting naar behoefte, dus aanzienlijk minder energiekosten
- Met een groot bereik tot 24 m diameter voor toepassing in o.a. kantoren, klaslokalen, vergaderruimtes en doorgangszones met daglicht.
- Met 1,0 m voorgeconfectioneerde GST18i3-kabel
- Ideaal voor installatie op grote hoogtes tot 10 m zoals in sporthallen, magazijnen etc.
- Automatische lichtregeling op basis van aanwezigheid en daglicht
- Extra schakelcontact "HVAC" voor het aansturen van verwarming, ventilatie, airconditioning op basis van aanwezigheid
- Te programmeren via afstandsbediening, bijv. continulicht AAN/UIT en automatische inleesfunctie voor de actuele lichtwaarde
- Een compact formaat met een plafondopening van slechts Ø 68 mm maakt de melder onopvallend maar daarom niet minder effectief
- Uitvoering voor plafondbouw, speciaal voor verlaagde plafonds, met wit verwisselbaar afdekraam IP 44
- Modulaire insteekcontacten tussen verzorgingseenheid en sensor
- Verzorgingseenheid monteren/aansluiten - na het schilderen kan de sensor eenvoudig in de verzorgingseenheid worden gestoken
- Extra pulsingang voor het individueel handmatig schakelen van de verlichting
- Ingebouwd fabrieksprogramma dus onmiddellijk bedrijfsklaar
- Ingebouwde impulsfunctie voor het aansturen van trappenhuisautomaten of signaaltoestellen en toepassing in gebouwautomatisering/PLC-techniek
- Uitbreiding van het detectiebereik door aansluiting van een slave-aanwezigheidssensor

**Technische gegevens:**

Netspanning	230 V ~, 50 Hz
Energieverbruik ca.	1,2 W
Detectiehoek	360°
Bereik	ca. 24 m diameter, bij een montagehoogte van 3 m
Instelmogelijkheden	elektronisch door middel van infrarood-afstandsbediening Mobil-PDi/MDi (separaat bestellen)
<b>Kanaal 1</b>	<b>verlichting</b>
Schakelvermogen	230 V ~, 50 Hz (16 A relais), 2300 W/10 A (cos phi = 1), 1150 VA/5 A (cos phi = 0,5), capacatieve last/EVSAs max. inschakelstroom 450 A/200 µs
Aantal te schakelen EVSA's	30 x (1 x 18 W), 20 x (2 x 18 W), 25 x (1 x 36 W), 15 x (2 x 36 W), 20 x (1 x 58 W), 10 x (2 x 58 W)
Impulsgevingang 1	ja
Nalooptijd	impuls/ca. 1 min. - 15 min.
Lichtmeting	menglicht
Lichtwaarde	ca. 5 - 2000 Lux
<b>Kanaal 2</b>	<b>HVAC</b>
Contact	potentiaalvrij, 230 V ~/2 A, 24 V =/2 A
Max. schakelvermogen	100 W/460 VA
Nalooptijd	impuls/ca. 1 min. - 60 min.
Slave-ingang	ja
Toegestane omgevingstemperatuur	0 °C...+50 °C
Dichtheidsklasse	verzorgingselement IP 20, sensorkap IP 44
Beschermklasse	II
Kabel	met 1,0 m voorgeconfectioneerde GST18i3-kabel
Montagemogelijkheden	plafondbouw
Behuizingsmateriaal	UV-gestabiliseerd polycarbonaat
Afmetingen ca.	verzorgingselement: diepte 122 mm x breedte 58 mm x hoogte 27 mm sensor: hoogte 72 mm, Ø 100 mm
Kleur	wit, overeenkomstig RAL 9010

**accessoires**

- EM10425134 - MD/PDE 360/24 slave wit
- EM10425509 - Mobil-PDi/MDi zilver/blauwmetallic
- EM10425615 - Beschermkorf 165/70 wit
- EM10980701 - RC-filter aluminiumkleur
- EP10426995 - X-REMOTE afstandsbediening zwart

**Opmerking:** afstandsbediening separaat bestellen.



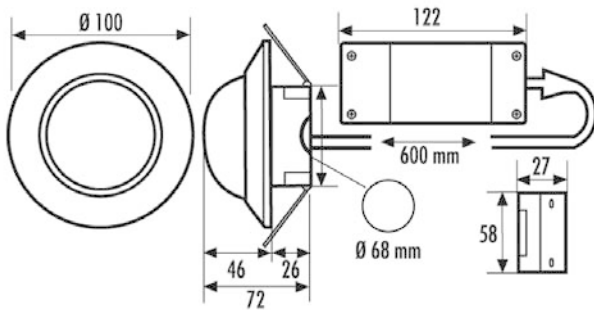
**Bestelomschrijving**  
PDE 360i/24 GST wit

**Bestelnummer**  
EM10429811

**EAN-nr.**  
4015120429811



Maten in mm

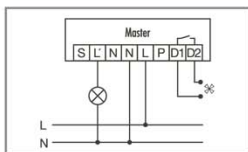


Schakelschema

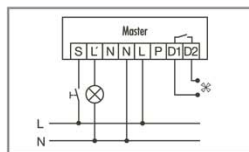
Aanwezigheidssensoren

PD 360i/8 - master	PDE 360i/8, PDE 360i/8 GST - master	PD 360/8 slave	MD/PDE 360/8 slave
PD 360i/24 - master	PDE 360i/24 - master	PD 360/24 slave	MD/PDE 360/24 slave
PD 360i/Korridor - master	PDE 360i/Korridor - master		

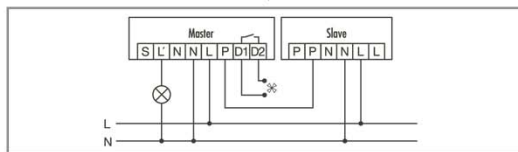
Te combineren met slave-uitvoering



Standaardmodus



Standaardmodus met extra aansturing via drukknop. Desgewenst kan de verlichting met de knop handmatig aan of uit worden gezet.



Master-slave-schakeling: Het master-apparaat schakelt aangesloten verbruikers in op basis van ingestelde parameters. De slave-apparaten detecteren alleen beweging en geven bij gedetecteerde beweging een impuls aan het master-apparaat.  
**NB:** Er kunnen max. 10 slave-apparaten op één master-apparaat worden aangesloten.

**Opmerking:** Een parallelschakeling van aanwezigheidssensoren is niet toegestaan. Gebruik voor uitbreiding van het detectiebereik de bijbehorende slave-apparaten (accessoire).

www.esylux.com