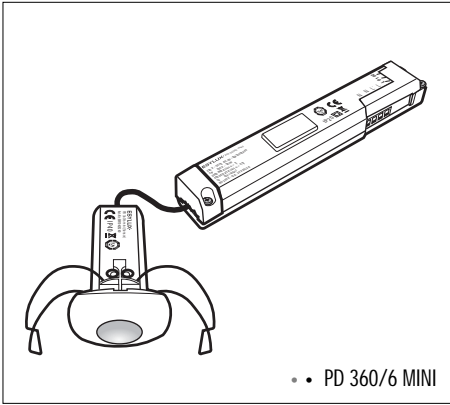


LOFTMONTAGEPRÆSENSMELDER



• • PD 360/6 MINI

ESYLUX

www.esylux.com

DK LOFTMONTAGEPRÆSENSMELDER

Du ønskes tilbykke med kabel af dette kvalitetsmæssigt førsteklases ESYLUX-produkt. For at sikre en ordentlig funktion bør du gennemlæse denne betjeningsvejledning omhyggeligt og opbevare den for om nødvendigt at kunne slå efter.

1 • SIKKERHEDSANVISNINGER

ADVARSEL: Arbejder på 230 V-nettet må kun udføres af autoriserede fagfolk under overholdelse af nationale installationsforskrifter/-normer. For montage af produktet skal netspændingen slås fra.

Produktet er kun beregnet til korrekt brug (som beskrevet i betjeningsvejledningen). Der må ikke foretages ændringer, modifikationer eller lakeringer, idet alle garantimæssige krav derved falder bort. Umiddelbart efter udpakningen skal apparatet kontrolleres for beskadigelser. I tilfælde af en beskadigelse må apparatet under ingen omstændigheder tages i brug. Når det må antages, at der ikke kan garanteres en sikker drift af apparatet, så skal det læges ud af drift med det samme og sikres mod utilsigtet drift.

2 • BESKRIVELSE

ESYLUX PD 360/6 mini er en loftmontagepræsensmelder med 360° registreringsområde til loftmontage med en rækkevidde på op til 6 m i diameter til brug i små rum og gennemgangsrum, toiletter. Behøvsrigtig kobling af belysningen, (og varme, ventilation, klima), og således en mærkbar forringelse af energiludgifterne.

3 • INSTALLERING / MONTERING / TILSLUTNING

- Den anbefalede monteringshøjde er 2,50 - 3 m. Med stigende monteringshøjde bliver rækkevidden større, omfrittheden bliver dog mindre. Bevægelse på tværs af føleren er optimal for en aktivering. Ved en direkte og frontal tilnærmelse er det vanskeligere for føleren at erkende en bevægelse, således er rækkevidden betydeligt mindre.
- Placeringen af føleren bør foretages tilsvarende de foreliggende forhold og krav. (fig. 1 (1) Frontal til føler/siddende personer (2) På tværs af føler)
- Afbryd netspændingen inden monteringen af produktet. Der PD 360/6 mini er beregnet til loftmontage (fig. 2, loftudsikring ca. Ø 32 mm)
- Skub beskyttelseslinsen over ledningen (fig. 3).
- Tilsæt strømforstyrningen (Powerbox fig. 4) iht. tilslutningsplan (fig. 5) og forbind med en eller to sensorer vis RJ 11-slukket (fig. 6).
- (5.1) Standarddrift
- (5.2) Standarddrift med yderligere permanentlysfunktion vha. ekstern kontakt
- Indstillinger på sensor/sensorer (fig. 7a - d)
- Skub beskyttelseslinsen over tilslutningsklemmerne (fig. 6)
- Sæt Powerbox'en i loftsåbningen (fig. 4), fastgør sensorer/rerne med spændte fjederklammer i loftsåbningen (fig. 8). Loftsmontage i omvendt rækkefølge.

4 • IBRUGTAGNING

Tilkobling af netspænding
Der starter en initialiseringsfase (opvarmning) på ca. 60 sek.
Den røde LED lyser
Skukkes den røde LED er initialiseringsfasen afsluttet og detektoren er driftklar.

4.1. Driftsmodi for kanal 1 = belysning

Belysningen bliver automatisk tændt, når føleren bliver aktiveret ved bevægelse og omgivelserlyset har underkredet den forindstillede lysstyrke.
Lys slukkes automatisk hvis der ikke registreres bevægelser og hvis den forindstillede efterløbstid er udløbet.

4.2. Driftsmodi for kanal 2 = VVK

VVK - kanalen (varme, ventilator, klimaeanlæg etc.) bliver kun automatisk aktiveret, hvis føleren blev aktiveret ved bevægelse, og bliver ikke kontrolleret af lysstyrken.

5 • INDSTILLING VIA INDSTILLINGSELLEMENTER

• Indstiller: Efterløbstid = belysning (fig. 7a)
Tiden kan indstilles mellem min. 1 min. og 15 min.
TEST: Står pilen på „TEST“, er der valgt „Testmodus“, dvs.:
• Lysstyrken er deaktiveret.
• Så snart føleren bliver aktiveret ved bevægelse, lyser den røde LED samt den tilsluttede belysning gentaget i 2 sek. TÆND, og 2 sek. SLUK ryhme.

⌞: Står pilen på „⌞“, er der valgt „Kortimpuls“, dvs.:

- Føleren reagerer på bevægelser samt på den forindstillede omgivelserlysstyrke.
- Så snart føleren bliver aktiveret ved bevægelse, lyser belysningen tændes i 1 sek. og slukkes derefter i 9 sek.

• Indstiller: Lysstyrke LUX = belysning (fig. 7d)
Lysstyrken kan indstilles mellem 5 Lux og 2000 Lux.

☾ : Lysstyrken er ca. 5 Lux

☀ : Dag-/natdrift

Som en letlæse er skalaen inddelt i anvendelsesområder:

- Gennemgangsrum = 1 - 2 (40 - 100 Lux)
- Arbejdsrum = 2 - 3 (100 - 350 Lux)
- Arbejder med stort lysbehov = > 3 (> 350 Lux)

• Indstiller rækkevidde (fig. 7b)

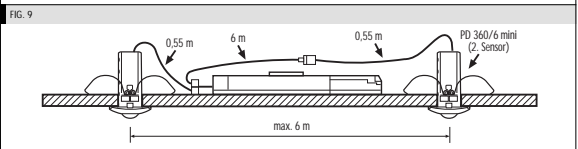
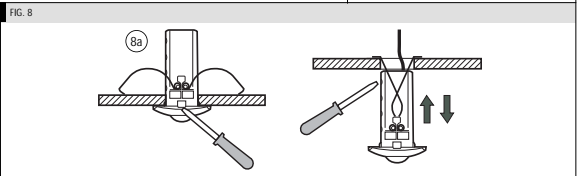
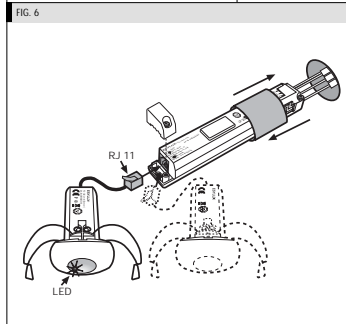
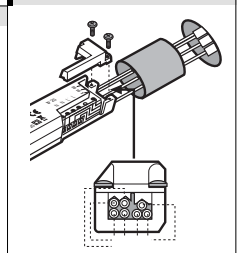
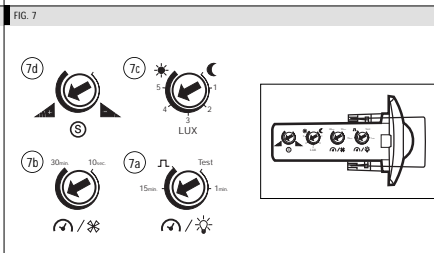
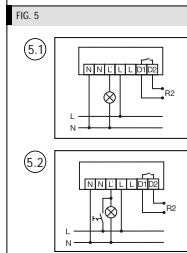
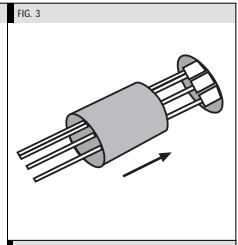
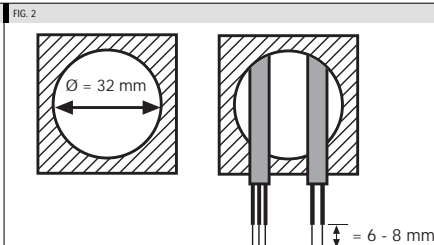
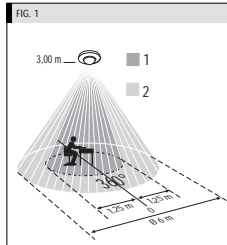
Rækkevidden kan indstilles variabelt alt efter anvendelsesområde.

▲ : Max. rækkevidde

▼ : Min. rækkevidde

• Indstiller: Efterløbstid kanal 2 = VVK (fig. 7b)

Tiden kan indstilles variabelt mellem 10 sek. og 30 min.



6 • REGISTRERINGSOMRÅDEUDVIDELSE

Til udvidelse af registreringsområdet kan der tilsluttes en ekstra sensor (tilbehør) (fig. 9). Derved skal der på begge sensorer foretages indstilling af (tid, lux, ... (fig. 7).

ADVARSEL: Der bruges indstillingerne fra den sensor der har detekteret personen.

7 • PRAKTISKE TIPS

Forstyrrelse	Årsag
Belysningen tænder ikke hhv. belysningen slukker ved fraværelse og mørke	<ul style="list-style-type: none"> - Lysstyrken er for lavt indstillet - Belysningen blev manuelt slukket - Person ikke inden for registreringsområdet - Hindring(er) forstyrrer registreringen - Efterløbstid for kort indstillet
Belysningen tænder på trods af tilstrækkelig lysstyrke ved tilstedeværelse	<ul style="list-style-type: none"> - Lysstyrken er for højt indstillet - Belysningen for nyligt tændt manuelt - Føler i testdrift
Belysningen slukker ikke hhv. belysningen tænder spontant ved fraværelse	<ul style="list-style-type: none"> - Afvent efterløbstid - Termiske forstyrrelseskilder inden for registreringsområdet: varmeventilator, glødelampe/halogenspot, objekter der bevæger sig (f.eks. gardiner ved åbne vinduer), belastning (EVGs relæer) ikke afskærmet.
Lys tÆNDER og SLUKKER permanent i opvarmingsfasen	<ul style="list-style-type: none"> - Der falder for meget kunstigt lys på føleren - Forøg lysstyrken eller flyt føleren
Apparatet reagerer ikke	<ul style="list-style-type: none"> - Kontrollér netspænding

8 • ESYLUX GARANTI

ESYLUX® produkter er afprøvet efter gældende forskrifter og fremslillet med største omhu. Garantilens varighed følger de lovbestemte retningslinjer. Garantien kan kun gøres gældende, hvis det uændrede apparat indsendes sammen med kasseben, tilstrækkeligt frankeret og indpakket til ESYLUX GmbH eller til den pågældende distributør i dit land. Læg en kort skriftlig beskrivelse af fejlen ved det returnerede apparat. Ved et berettiget garantikrav kan ESYLUX GmbH frit vælge, om apparatet skal repareres inden for en rimelig tid eller ombyttes. Hvis garantikravet ikke er berettiget (f.eks. efter udløb af garantiperioden eller mangler uden for garantikravet), så vil ESYLUX GmbH forsøge at reparere apparatet på den for dig billigste måde. Garantiforpligtelsen omfatter ikke naturligt slid, ændringer, miljøpåvirkninger eller transportkader samt skader, der er opstået ved installationen som følge af manglende overholdelse af monteringsvejledningen, vedligeholdelsesvejledningen og/eller gældende forskrifter/normer. Medfølgende batterier, lamper og akkumulatorer er ikke omfattet af garantien. ESYLUX GmbH hæfter ikke for indirekte skader, følgeskader eller skader på genstande.

• TEKNISKE DATA

NETSPÆNDING	230 V - 50 Hz
REGISTRERINGSOMRÅDE	360°
RÆKKEVIDDE	ca. 6 m i diameter ved en monteringshøjde på ca. 3 m
ANBEFALET MONTAGEHØJDE	2,50 - 3 m

INDSTILLINGER	mekanisk via indstillingsregulator	
KANAL 1 = BELYSNING/EFFEKT	230 V - 50 Hz, 2000 W/8 A (cos φ = 1), 400 VA/2,25 A (cos φ = 0,5)	
EFTERLØBSTID	ca. 1 min. - 15 min./impuls/test	
LICHTWERT	5 - 2000 Lux	
LYSSTYRKE	LYSMÅLING	
FØLER-INDGANG	nej	
KANAL 2 = VVK KONTAKT	potentiafri 230 V -/2 A, 24 V =/2 A	
EFFEKT	100 W/460 VA	
EFTERLØBSTID	10 sek. - 30 min.	
BESKYTTELSESTYPE	IP 40 - sensor IP 20 Powerbox	
BESKYTTELSEKLASSE	II	
PROVEMÆRKE	TUV Sud	
DRIFTSTEMPERATUROMRÅDE	0 °C ... +45 °C	
HUS	UV-stabiliseret polykarbonat	
MÅL CA.		
FARVE	hvid, lignende RAL 9010	
TILBAHØR	sensor PD 360/6 mini + 6 m sensorledning	

Retten til tekniske og optiske ændringer uden advarsel forbeholdes.

WA 1/2007

ESYLUX

ESYLUX GmbH

Postfach 1834, 22908 Ahrensburg/Germany

Internet: www.esylux.com

e-mail: info@esylux.com