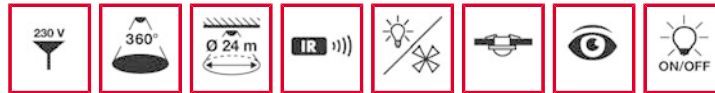




Typebetegnelse
PDE 360i/24 hvid

Bestillingsnummer
EM10425110

EAN-kode
4015120425110



Kort beskrivelse:

- Tilstedeværelsessensor til indbygning loft med 360° detekteringsvinkel til behovsstyring af belysningen og dermed en mærkbar besparelse på energiomkostningerne
- Med en stor rækkevidde på op til 24 m i diameter til anvendelse i kontorlokaler, klasseværelser, konferencerum m.m. og gennemgangsrumråder med delvist naturligt lys
- Egner sig optimalt til installation i stor højde op til 10 m som sportshaller, lagerhaller m.m.
- Med 16 A højtydende relæ (wolfram-kontakt), specielt til omskiftning af kapacitive laster som f. eks. ballaster, parallelkompenserede lysstofrør, kompakt-lystofrør, energisparepærer osv.
- Automatisk styring af belysningen afhængigt af tilstedeværelse og dagslys
- Ekstra kontakt "HVAC" til aktivering af varme-ventilation-klima afhængigt af tilstedeværelse
- Programmerbar via fjernbetjening, f.eks. TÆND/SLUK konstantbelysning og automatisk indlæsning af den aktuelle lysværdi
- Den lille størrelse med et loftsudsnit på kun Ø 68 mm gør sensoren diskret og alligevel effektiv i brug
- Udførelse til indbygning i loft specielt til nedsænkede lofter med hvid udskiftelig blænde IP 44
- Modulære stikforbindelser mellem effektkenhed og sensor
- Montering/tilslutning af powerboxen - efter afsluttet malerarbejde sættes sensoren ganske enkelt ind i powerbox'en
- Ekstra afbryderindgang til individuelt TÆND/SLUK af belysningen
- Fast indlagt fabriksprogram sørger for at udstyret er klar til brug med det samme
- Integreret impulsfunktion til aktivering af trappelysautomater eller signalapparater samt til anvendelse af bygningsautomatik/PLC
- Udvidelse af detekteringsvinklen ved tilslutning af en "slave"-tilstedeværelsessensor

Tekniske data:

Forsyningsspænding	230 V AC, 50 Hz
Effektforbrug ca.	1,2 W
Detekteringsvinkel	360°
Rækkevidde	ca. 24 m diameter, ved en monteringshøjde på 3 m
Indstillingsmuligheder	elektronisk via infrarød fjernbetjening Mobil-PDi/MDi (tilbehør)
Kanal 1	belysning
Belastning	230 V AC, 50 Hz/(16 A relæ), 2300 W/10 A (cos phi = 1), 1150 VA/5 A (cos phi = 0,5), kapacitiv last/ballaster maks. tilkoblingsstrøm 450 A/200 µs
Antal regulerbare HF-spoler	30 x (1 x 18 W), 20 x (2 x 18 W), 25 x (1 x 36 W), 15 x (2 x 36 W), 20 x (1 x 58 W), 10 x (2 x 58 W)
Tasteindgang 1	ja
Efterløbstid	impuls/ca. 1 min. - 15 min.
Lysmåling	blandingslys
Lysværdi	ca. 5 - 2000 lux
Kanal 2	HVAC
Kontakt	potentialfri, 230 V AC/2 A, 24 V DC/2 A
Maks. belastning	100 W/460 VA
Efterløbstid	impuls/ca. 1 min. - 60 min.
Slave-indgang	ja
Omgivelsestemperatur	0 °C...+50 °C
Kapslingsklasse	Power-box IP 20, Sensorafskærmning IP 44
Isolationsklasse	II
Godkendelse	TÜV Süd
Montering	loftsindbygningsmontering
Armatyr	UV-stabiliseret polycarbonat
Dimensioner ca.	Power-box: dybde 122 mm bredde 58 mm højde 27 mm Sensor: højde 72 mm, Ø 100 mm
Farve	hvid, svarer til RAL 9010

Tilbehør

- EM10425035 - MD/PDE 360/8 slave hvid
- EM10425134 - MD/PDE 360/24 slave hvid
- EM10425486 - Blænde 360/24-E sølv
- EM10425509 - Mobil-PDi/MDi sølv/blåmetallic
- EM10425615 - Beskyttelsesgitter 165/70 hvid
- EM10980701 - RC-filter aluminium

Bemærk: fjernbetjening skal bestilles separat.



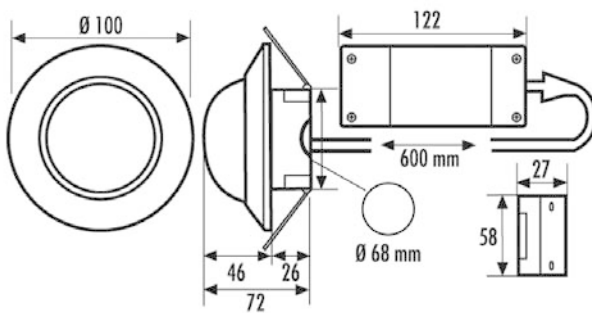
Typebetegnelse
PDE 360i/24 hvid

Bestillingsnummer
EM10425110

EAN-kode
4015120425110



Mål i mm



Strømdiagram

Tilstedeværelsessensorer

PD 360i/8 - master

PDE 360i/8 - master

PD 360/8 slave

MD/PDE 360/8 slave

PD 360i/24 - master

PDE 360i/24 - master

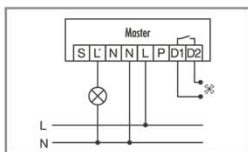
PD 360/24 slave

MD/PDE 360/24 slave

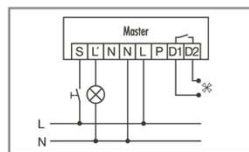
PD 360i/korridor - master

PDE 360i/korridor - master

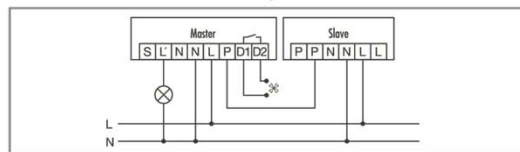
Kan kombineres med slave-udførelse



Standarddrift



Standarddrift med ekstra styring med afbryder. Efter behov kan lyset tændes/slukkes manuelt med knappen.



Master-slave-kobling: Masterenheden styrer de tilsluttede forbrugssteder efter de indstillede parametre. Slaveenhederne udfører kun bevægelsesdetektering og afgiver en impuls til masterenheden, når de opdager bevægelse.

Advarsel: Der kan maksimalt tilsluttes 10 slaveenheder til én masterenhed.

Bemærk: Parallelkobling af tilstedeværelsessensorerne er ikke mulig. Til udvidelse af detekteringsvinklen benyttes de tilhørende slaver (tilbehør).

www.esylux.com