



Typebetegnelse  
PD 360/6 mini hvid

Bestillingsnummer  
EM10425240

EAN-kode  
4015120425240



### Kort beskrivelse:

- Tilstedeværelsessensor til loftsindbygning med 360° detekteringsvinkel til behovsstyring af belysningen og dermed en mærkbar besparelse på energiomkostningerne
- Med en rækkevidde på indtil 6 m i diameter til anvendelse i små rum, gennemgange, toiletter, små kontorer og indgangspartier
- Automatisk styring af belysningen afhængigt af tilstedeværelse og dagslys
- Ekstra skiftekontakt "HVAC" til styring af opvarmning-ventilation-klima afhængigt af tilstedeværelse
- Udførelse som loftsindbygning specielt til nedsænkede lofter med hvid afskærmningsblænde IP 40
- En ringe størrelse med et loftsudsnit på kun Ø 32 mm gør sensoren meget lidt synlig og alligevel effektiv at anvende
- Modulære stikforbindelser mellem power-box og sensor sørger for en hurtig og praktisk montering
- Montering/tilslutning af power-boxen - efter afsluttet malerarbejde kan sensoren på enkel vis tilsluttes power-boxen
- Lysværdi og forsinkelsestid kan indstilles trinløst
- Rækkeviddetilpasning med elektronisk justering ved hjælp af potentiometer
- Takket være skjult placerede indstillingselementer hindres utilsigtet ændring af parametrene
- Integreret impulsfunktion til styring af trappelysautomater eller signalapparater
- Udvidelse af dækningsområde ved hjælp af ekstra sensor-slave (fås som tilbehør) med stikforbindelse

### Tekniske data:

Forsyningsspænding	230 V AC, 50 Hz
Detekteringsvinkel	360°
Rækkevidde	ca. 6 m i diameter, ved en monteringshøjde på 3 m
Indstillingsmuligheder	mekanisk via potentiometer
<b>Kanal 1</b>	<b>belysning</b>
Belastning	230 V AC, 50 Hz 2000 W 8 A (cos phi = 1) 400 VA 2,25 A (cos phi = 0,5)
Efterløbstid	impuls/ca. 1 min. - 15 min.
Lysmåling	blandingslys
Lysværdi	ca. 5 - 2000 lux
<b>Kanal 2</b>	<b>HVAC</b>
Kontakt	potentialfri, 230 V AC/2 A, 24 V DC/2 A
Maks. belastning	100 W/460 VA
Efterløbstid	ca. 12 sek. - 60 min.
Omgivelsestemperatur	0 °C...+45 °C
Kapslingsklasse	Power-box IP 20, Sensorafskærmning IP 40
Isolationsklasse	II
Godkendelse	TÜV Süd
Montering	loftsindbygningsmontering
Armatyr	UV-stabiliseret polycarbonat
Dimensioner ca.	Power-box: højde 160 mm bredde 23 mm dybde 23 mm
Farve	Sensordel: højde 80 mm Ø 50 mm hvid, svarer til RAL 9010

### Tilbehør

- EM10055423 - Sensor PD 360/6 mini hvid
- EM10980701 - RC-filter aluminium
- EP10426346 - SRM-230V relæ-modul hvid
- EP10426353 - ILR-230V strømbegrænsningsmodul hvid

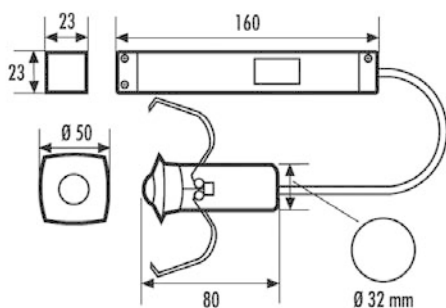
Typebetegnelse  
PD 360/6 mini hvid

Bestillingsnummer  
EM10425240

EAN-kode  
4015120425240

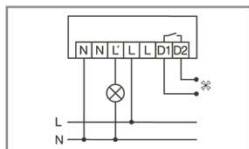


Mål i mm

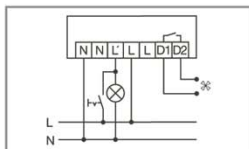


Strømdiagram

Tilstedeværelsessensor PD 360/6 mini - master



Standarddrift



Standarddrift med ekstra konstantlys-funktion med ekstern afbryder.

**Bemærk:** Det er ikke muligt at parallelkoble PD 360/6 mini-apparater. Til udvidelse af detekteringsvinklen benyttes de tilhørende slavesensorer (tilbehør).

www.esylux.com