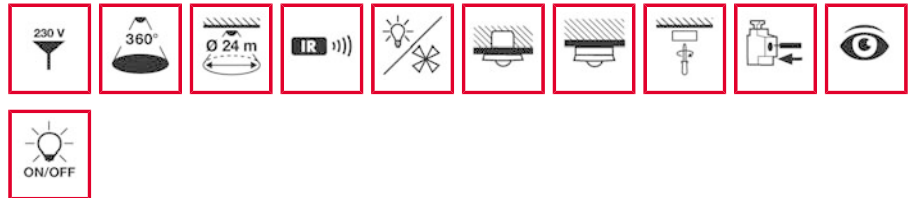




Beställningskod  
PD 360i/24 vit

Beställningsnummer  
EM10425103

EAN-kod  
4015120425103



### Kort beskrivning:

- Närvarodetektor med 360° bevakningsområde för takmontering
- Med stor **räckvidd på upp till 24 m** i diameter för användning på kontor, i klassrum, konferensrum osv. samt i genomgångsutrymmen med dagsljusinsläpp
- Särskilt lämplig för **installationer på höjder upp till 10 m**, t.ex. i sporthallar, lagerhallar osv.
- Passar med 16 A högeffektsrelä (volframkontakt) speciellt bra för till-/frånkoppling av kapacitiva laster som t.ex. EL-FD-er, parallellkompenserade lysrör, kompaktlysrör, lågenergislampor
- Automatisk belysningsstyrning baserad på närvaro och dagsljus
- Extra brytkontakt "VVK" för styrning av värme-ventilation-klimat baserad på närvaro
- Programmerbar med fjärrkontroll, t.ex. permanent ljus PÅ/AV och automatisk inläsning av aktuellt ljusvärde
- Förhindrar felmanövrering tack vare inbyggd omkopplare för fjärrstyrning/potentiometerinställning
- Standardutförande som infälld enhet med vit täckram och designring IP 20
- Universell utanpåliggande dosa IP 54 med 2 membrangenomföringar för kablar (tillbehör)
- Snabbanslutningar i dubbel uppsättning för kabelgenomföring
- Modulsystem med powerbox (kraftenhet) och anslutningsbar sensor
- Montera/anslut powerboxen - efter avslutat måleriarbete kan sensorn enkelt kopplas in
- Stort kopplingsutrymme tack vare powerboxens lilla format
- Fabriksinställt driftprogram för omedelbart idrifttagande
- Extra knappgång för individuell, manuell till-/frånkoppling av belysningen
- Detektorn kan användas i hel- eller halvautomatisk drift
- Utökning av bevakningsområdet med anslutning av en slavnärvarodetektor
- Oavsiktliga parameterändringar undviks tack vare dolda inställningselement
- Inbyggd impulsfunktion för styrning av trappautomater eller signalenheter och användning med byggt teknik/ minnesstyrenheter

### Tekniska uppgifter:

Nätspänning	230 V AC, 50 Hz
Ung. effektförbrukning	1,2 W
Bevakningsområde	360°
Räckvidd	ca 24 m i diameter, vid en monteringshöjd på 3 m
Inställningsmöjligheter	mekaniskt via inställningsregulator, elektroniskt via IR-fjärrkontrollen Mobil-PDi/MDi (beställas separat)
<b>Kanal 1</b>	<b>belysning</b>
Bryteffekt	230 V AC, 50 Hz/(16 A relä), 2300 W/10 A (cos phi = 1), 1150 VA/5 A (cos phi = 0,5), kapacitiv last/EL-FD-er max. inkopplingsström 450 A/200 µs
Antal omkopplingsbara EL-FD	30 x (1 x 18 W), 20 x (2 x 18 W), 25 x (1 x 36 W), 15 x (2 x 36 W), 20 x (1 x 58 W), 10 x (2 x 58 W)
Knappgång 1	ja
Efterlystid	impuls/ca 15 sek. - 30 min.
Ljusbildning	blandljus
Ljuskvalitet	ca 5 - 2000 lux
<b>Kanal 2</b>	<b>VVK</b>
Kontakt	potentialfri, 230 V AC/2 A, 24 V DC/2 A
Max. bryteffekt	100 W/460 VA
Efterlystid	impuls/ca 5 min. - 120 min.
Slavgång	ja
Tillåten omgivningstemperatur	0 °C...+50 °C
Kapslingsklass	IP 20 som infälld version, IP 54 med utanpåliggande dosa (beställs separat)
Skyddsklass	II
Monteringsätt	takmontering
Material i kåpan	UV-stabiliserat polykarbonat
Ung. mått	höjd 60 mm, Ø 140 mm
Färg	vit, liknande RAL 9010

### Tillbehör

- EM10425028 - PD 360/8 Slav vit
- EM10425127 - PD 360/24 Slav vit
- EM10425400 - Utanpåliggande dosa IP 54 vit
- EM10425509 - Mobil-PDi/MDi silver/blåmetall
- EM10425608 - Skyddskorg 180/90 vit
- EM10425615 - Skyddskorg 165/70 vit
- EM10980701 - RC-filter aluminiumfärg
- EP10426995 - X-REMOTE-fjärrkontroll svart

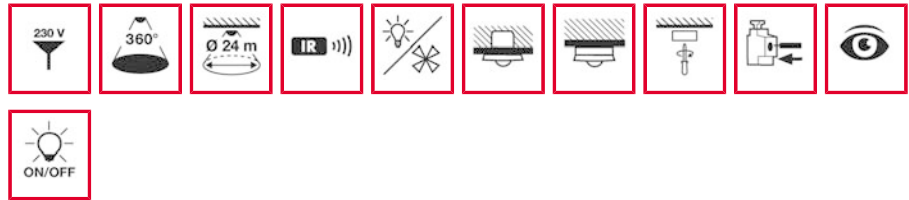
OBS: fjärrkontroll beställs separat.



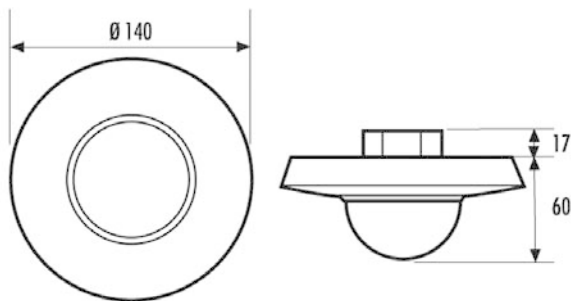
Beställningskod  
PD 360i/24 vit

Beställningsnummer  
EM10425103

EAN-kod  
4015120425103



Mått i mm



Kopplingsschema

Närvarodetektorer

PD 360i/8 - Master

PD 360i/24 - Master

PD 360i/Korridor - Master

PDE 360i/8 - Master

PDE 360i/24 - Master

PDE 360i/Korridor - Master

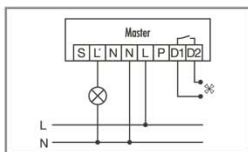
PD 360/8 Slav

PD 360/24 Slav

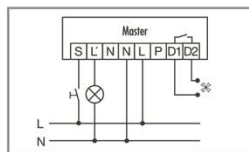
MD/PDE 360/8 Slav

MD/PDE 360/24 Slav

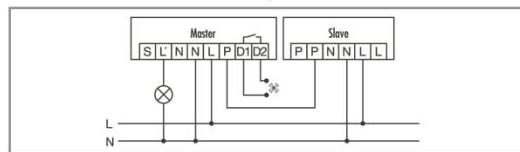
Kan kombineras med slavutförande



Standarddrift



Standarddrift med extra styrning med avstängningsknapp. Belysningen kan tändas och släckas manuellt med hjälp av knappen.



Master-slavkoppling: Masterenheten kopplar till/från de anslutna förbrukarna baserat på de inställda parametrarna. Slavenheten används enbart för rörelsedetektion och skickar en impuls till masterenheten när rörelse detekteras.

**OBS:** högst 10 slavenheter kan anslutas till varje masterenhet.

**OBS:** Det är tillåtet att parallellkoppla närvarodetektorerna. För att utvidga bevakningsvinkeln ska motsvarande slavenheter (tillbehör) användas.

www.esylux.com