



Beställningskod  
PDE 360i/8 vit

Beställningsnummer  
EM10425271

EAN-kod  
4015120425271



### Kort beskrivning:

- Närvarodetektor för infälld takmontering med 360° bevakningsområde för behovsanpassad till-/frånkoppling av belysningen, vilket påtagligt sänker energikostnaderna
- Med en **räckvidd på upp till 8 m** i diameter för användning i små utrymmen, genomgångsutrymmen, toalettrum, på små kontor eller i hallar
- Passar med 16 A högeffektsrelä (volframkontakt) speciellt bra för till-/frånkoppling av kapacitativa laster som t.ex. EL-FD:er, parallellkompenserade lysrörslampor, kompaktyrör, lågenergilampor
- Automatisk belysningsstyrning baserad på närvaro och dagsljus
- Extra brytkontakt "VVK" för styrning av värme-ventilation-klimat baserad på närvaro
- Programmerbar med fjärrkontroll, t.ex. permanent ljus PÅ/AV och automatisk inläsning av aktuellt ljusvärde
- Litet format med en takutsikring på endast **Ø 68 mm** gör detektorn diskret och ändå effektiv i sin användning
- Utförande som takinbyggnadsenhet speciellt för innetak med vit, utbytbar täckram IP 44
- Modulära stickkontakter mellan powerbox och sensor ger en snabb och bekväm montering redan vid uppförandet av byggnadsstommen
- Montera/ansluta powerboxen - efter avslutat måleriarbete kan sensorn enkelt kopplas in i powerboxen
- Extra knappgång för individuell, manuell till-/frånkoppling av belysningen
- Fabriksinställt driftprogram för omedelbart idrifttagande
- Inbyggd impulsfunktion för styrning av trappströmbrytare eller signalenheter och användning med byggt teknik/minnesstyrenheter
- Utökning av bevakningsområdet med anslutning av en slav-närvarodetektor

### Tekniska uppgifter:

Nätspänning	230 V AC, 50 Hz
Ung. effektförbrukning	1,2 W
Bevakningsområde	360°
Räckvidd	ca 8 m diameter vid en monteringshöjd på 3 m
Inställningsmöjligheter	elektroniskt via IR-fjärrkontrollen Mobil-PDi/MDi (beställes separat)
<b>Kanal 1</b>	<b>belysning</b>
Bryteffekt	230 V AC, 50 Hz/(16 A relä), 2300 W/10 A (cos phi = 1), 1150 VA/5 A (cos phi = 0,5), kapacitiv last/EL-FD:er max. inkopplingsström 450 A/200 µs
Antal omkopplingsbara EL-FD	30 x (1 x 18 W), 20 x (2 x 18 W), 25 x (1 x 36 W), 15 x (2 x 36 W), 20 x (1 x 58 W), 10 x (2 x 58 W)
Knappgång 1	ja
Efterlytid	impuls/ca 1 min. - 15 min.
Ljusbildning	blandljus
Ljuskvalitet	ca 5 - 2000 lux
<b>Kanal 2</b>	<b>VVK</b>
Kontakt	potentialfri, 230 V AC/2 A, 24 V DC/2 A
Max. bryteffekt	100 W/460 VA
Efterlytid	impuls/ca 1 min. - 60 min.
Slavgång	ja
Tillåten omgivningstemperatur	0 °C...+50 °C
Kapslingsklass	effekt del IP 20, sensorhölje IP 44
Skyddsklass	II
Kontrollmärke	TÜV Süd
Monteringsätt	infälld takmontering
Material i kåpan	UV-stabiliserat polykarbonat
Ung. mått	effekt del: djup 122 mm x bredd 58 mm x höjd 27 mm
	sensor: höjd 59 mm, Ø 100 mm
Färg	vit, liknande RAL 9010

### Tillbehör

- EM10425035 - MD/PDE 360/8 Slav vit
- EM10425134 - MD/PDE 360/24 Slav vit
- EM10425479 - Täckram 360/8-E silver
- EM10425509 - Mobil-PDi/MDi silver/blåmetallic
- EM10425615 - Skyddskorg 165/70 vit
- EM10980701 - RC-filter aluminiumfärg

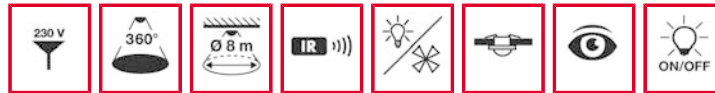
OBS: fjärrkontroll beställs separat.



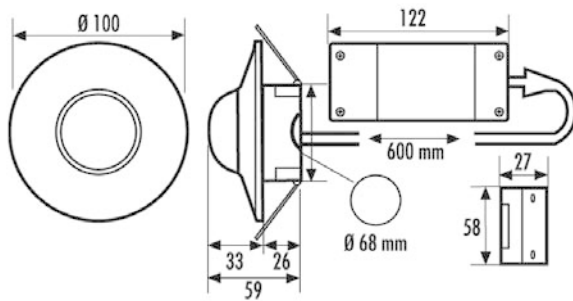
Beställningskod  
PDE 360i/8 vit

Beställningsnummer  
EM10425271

EAN-kod  
4015120425271



Mått i mm

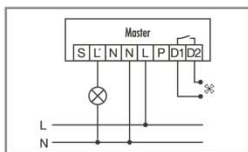


Kopplingsschema

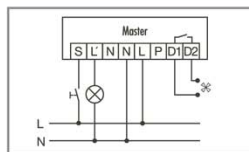
Närvarodetektorer

PD 360i/8 - Master	PDE 360i/8 - Master	PD 360/8 Slav	MD/PDE 360/8 Slav
PD 360i/24 - Master	PDE 360i/24 - Master	PD 360/24 Slav	MD/PDE 360/24 Slav
PD 360i/Korridor - Master	PDE 360i/Korridor - Master		

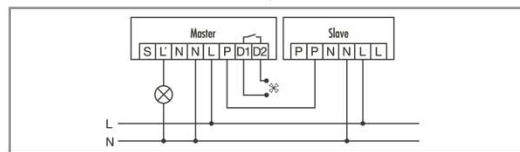
Kan kombineras med slavutförande



Standarddrift



Standarddrift med extra styrning med avstängningsknapp. Belysningen kan tändas och släckas manuellt med hjälp av knappen.



Master-slavkoppling: Masterenheten kopplar till/från de anslutna förbrukarna baserat på de inställda parametrarna. Slavenheten används enbart för rörelsedetektion och skickar en impuls till masterenheten när rörelse detekteras.

**OBS:** högst 10 slavenheter kan anslutas till varje masterenhet.

**OBS:** Det är tillåtet att parallellkoppla närvarodetektorerna. För att utvidga bevakningsvinkeln ska motsvarande slavenheter (tillbehör) användas.

www.esylux.com