

# ELSA-2 COMBINEERT AUTOMATISERING EN RENDABILITEIT. ESY!



Met bewegingsmelder

**NIEUW!** MET GEÏNTEGREERDE  
SENSOREN VOOR Ø 225 mm



Met aanwezigheidssensor

## DOWNLIGHTS SERIE ELSA-2

Of het nu gaat om een op zichzelf staande oplossing of een aanvulling op de hoofdverlichting: ELSA-2-downlights creëren overal een harmonieuze optiek en regelen indien nodig een volledige armaturengroep met optioneel geïntegreerde bewegingsmelders of DALI-aanwezigheidssensoren.

Zo beperkt u het energieverbruik en de installatiekosten en zorgt u voor een ordelijk lichtpatroon op het plafond.

## PERFORMANCE FOR SIMPLICITY

ESYLUX Nederland B.V. | [info@esylux.nl](mailto:info@esylux.nl) | [www.esylux.nl](http://www.esylux.nl)

ESY  
CONTROL

+



Individueel instellen met  
ESY-Pen en ESY-App  
ESY-Pen art.nr.: EP10425356  
Ga voor meer informatie naar: [esylux.be](http://esylux.be)

# OPTIONEEL: INCLUSIEF INTELLIGENTIE

## EFFICIËNT REGELEN VAN ARMATUREN-GROEPEN MET GEÏNTEGREERDE SENSOREN

- Hoogwaardige aluminium behuizing met een geringe inbouwdiepte
- Uitvoeringen met geïntegreerde, op afstand te bedienen bewegingsmelders of DALI-aanwezigheidssensoren, geoptimaliseerd voor het aansturen van meer LED-armaturen
- Sensorloze DALI-varianten met SwitchDIM-functie voor 230V-schakelaars

Dankzij het compactere formaat zijn de ELSA-2-downlights ideaal voor gangen, trappenhuizen, entrees of sanitaire ruimten. Voor inbouw zijn geen extra toebehoren nodig – en de optioneel geïntegreerde sensoren zorgen voor een perfecte synergie tussen automatisering en licht.



- Hoogwaardige aluminium behuizing met geringe inbouwdiepte
- Ø225-mm-Uitvoeringen met geïntegreerde, op afstand te bedienen bewegingsmelders of DALI-aanwezigheidssensoren (DALI-Broadcast)
- Melders geoptimaliseerd voor het regelen van andere LED-armaturen
- Verkrijgbaar met extra geïntegreerde DALI-busvoeding
- Sensorloze DALI-varianten met SwitchDIM-functie voor 230V-schakelaars
- Flickervrij licht voor gezond en niet-vermoeiend werken
- Installatie zonder extra toebehoren
- Eenvoudige aansluiting van de driver op de armatuur via insteekaansluiting
- Beschermingsgraad IP20, onder plafond IP44
- Nominale levensduur L80B50 bij 25 °C: 40000 uur



Plafondopbouwframe verkrijgbaar als toebehoren voor uitvoeringen met Ø 165 mm en Ø 225 mm.

### Algemene technische gegevens

Nominale spanning	220 - 240 V / 50 - 60 Hz
Nominale levensduur $L_{80}/B_{50}$ bij 25 °C	40000 uur
Kleurweergave-index CRI	> 80
Toegestane omgevingstemperatuur	-20 °C...+40 °C
Beschermingsgraad	IP20 / IP44 (ingebouwd)
Beschermingsklasse	II, I (met melder)
Montagevariant	Inbouw
Montageplaats	Plafond
Materiaal	Aluminium, gepoedercoat

### Met geïntegreerde aanwezigheidsensor of bewegingsmelder:

Detectiehoek	360°
Detectiebereik dwars	Ø 8 m (MD), 6 m (PD DALI)
Nalooptijd	60 s...15 min (MD) 60 s...240 min (PD DALI) (instelbaar in stappen)
Helderheidswaarde	10 - 2000 lx (MD) 100 - 1000 lx (PD DALI)

Technische en optische wijzigingen zonder kennisgeving voorbehouden. Bij de vermogensspecificatie zijn afwijkingen van +/- 10 % mogelijk. Deze armaturen bevatten ingebouwde LED-lichtbronnen. De lichtbronnen kunnen niet worden vervangen.



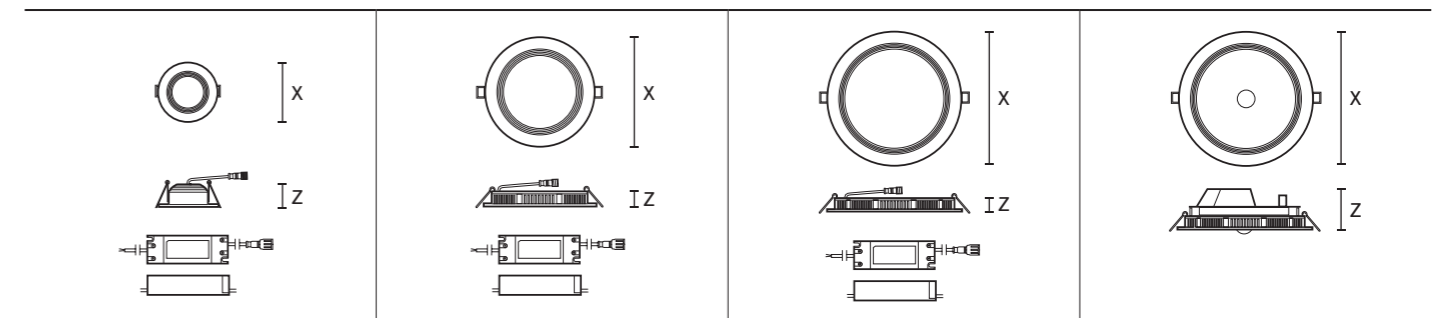
# PRODUCTOVERZICHT

Productgroep / productnaam	Art.nr.	Lichtkleur (IEC 1231)	Lichtstroom	Nominaal vermogen P	Lichtopbrengst	Unified Glare Rating	Diffusor	Beschermingsgraad	Besturingssysteem	Sensor	Energie-efficiëntieklasse	Afmetingen (mm)	Kemassortiment	Nieuw product
<b>3000 K / Ø 68 mm / 5 W / 100°</b>														
ELSA-2 DL 68 OP 100° 500 830 DALI WH (wit, overeenkomstig RAL 9003)	E010298905	830	500 lm	6,5 W	76 lm/W	≤30	OP	IP44	DALI		F A ↑ G	X 98, Z 45	•	★
ELSA-2 DL 68 OP 100° 500 830 WH (wit, overeenkomstig RAL 9003)	E010298967	830	500 lm	6,5 W	76 lm/W	≤30	OP	IP44	ON/OFF		F A ↑ G	X 98, Z 45	•	★
<b>4000 K / Ø 68 mm / 5 W / 100°</b>														
ELSA-2 DL 68 OP 100° 500 840 DALI WH (wit, overeenkomstig RAL 9003)	E010298912	840	500 lm	6,5 W	76 lm/W	≤30	OP	IP44	DALI		F A ↑ G	X 98, Z 45	•	★
ELSA-2 DL 68 OP 100° 500 840 WH (wit, overeenkomstig RAL 9003)	E010298974	840	475 lm	6,5 W	73 lm/W	≤30	OP	IP44	ON/OFF		F A ↑ G	X 98, Z 45	•	★
<b>3000 K / Ø 165 mm / 9 W / 110°</b>														
ELSA-2 DL 165 OP 110° 900 830 DALI WH (wit, overeenkomstig RAL 9003)	E010298929	830	900 lm	9,5 W	94 lm/W	≤25	OP	IP44	DALI		E A ↑ G	X 180, Z 25	•	★
ELSA-2 DL 165 OP 110° 900 830 WH (wit, overeenkomstig RAL 9003)	E010298981	830	900 lm	9 W	100 lm/W	≤25	OP	IP44	ON/OFF		E A ↑ G	X 180, Z 25	•	★
<b>4000 K / Ø 165 mm / 9 W / 110°</b>														
ELSA-2 DL 165 OP 110° 900 840 DALI WH (wit, overeenkomstig RAL 9003)	E010298936	840	900 lm	9,5 W	94 lm/W	≤25	OP	IP44	DALI		E A ↑ G	X 180, Z 25	•	★
ELSA-2 DL 165 OP 110° 900 840 WH (wit, overeenkomstig RAL 9003)	E010298998	840	850 lm	10,5 W	80 lm/W	≤25	OP	IP44	ON/OFF		F A ↑ G	X 180, Z 25	•	★
<b>3000 K / Ø 225 mm / 18 W / 110°</b>														
ELSA-2 DL 225 OP 110° 1800 830 DALI WH (wit, overeenkomstig RAL 9003)	E010298943	830	1700 lm	19 W	89 lm/W	≤25	OP	IP44	DALI		F A ↑ G	X 240, Z 25	•	★
ELSA-2 DL 225 OP 110° 1800 830 MD IR WH (wit, overeenkomstig RAL 9003)	E010299025	830	1650 lm	17,5 W	94 lm/W	≤25	OP	IP20	ON/OFF	•	LED EEI F	X 240, Z 60	•	★
ELSA-2 DL 225 OP 110° 1800 830 PD IR DALI WH (wit, overeenkomstig RAL 9003)	E010299698	830	1750 lm	19 W	92 lm/W	≤25	OP	IP20	DALI	•	LED EEI F	X 240, Z 60	•	★
ELSA-2 DL 225 OP 110° 1800 830 PD IR PS DALI WH (wit, overeenkomstig RAL 9003)	E010299681	830	1750 lm	19 W	92 lm/W	≤25	OP	IP20	DALI	•	LED EEI F	X 240, Z 60	•	★
ELSA-2 DL 225 OP 110° 1800 830 WH (wit, overeenkomstig RAL 9003)	E010299001	830	1700 lm	18 W	94 lm/W	≤25	OP	IP44	ON/OFF		F A ↑ G	X 240, Z 25	•	★
<b>4000 K / Ø 225 mm / 18 W / 110°</b>														
ELSA-2 DL 225 OP 110° 1800 840 DALI WH (wit, overeenkomstig RAL 9003)	E010298950	840	1800 lm	19 W	94 lm/W	≤25	OP	IP44	DALI		F A ↑ G	X 240, Z 25	•	★
ELSA-2 DL 225 OP 110° 1800 840 MD IR WH (wit, overeenkomstig RAL 9003)	E010299032	840	1750 lm	18 W	97 lm/W	≤25	OP	IP20	ON/OFF	•	LED EEI F	X 240, Z 60	•	★
ELSA-2 DL 225 OP 110° 1800 840 PD IR DALI WH (wit, overeenkomstig RAL 9003)	E010299674	840	1850 lm	19 W	97 lm/W	≤25	OP	IP20	DALI	•	LED EEI F	X 240, Z 60	•	★
ELSA-2 DL 225 OP 110° 1800 840 PD IR PS DALI WH (wit, overeenkomstig RAL 9003)	E010299667	840	1850 lm	19,5 W	94 lm/W	≤25	OP	IP20	DALI	•	LED EEI F	X 240, Z 60	•	★
ELSA-2 DL 225 OP 110° 1800 840 WH (wit, overeenkomstig RAL 9003)	E010299018	840	1800 lm	18 W	100 lm/W	≤25	OP	IP44	ON/OFF		E A ↑ G	X 240, Z 25	•	★

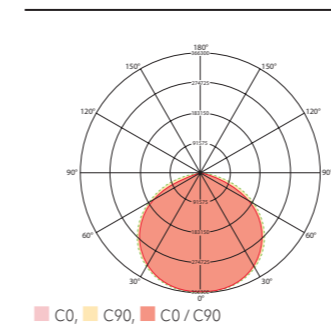
Productgroep / productnaam	Art.nr.	Productbeschrijving	Afmetingen (mm)	Kemassortiment	Nieuw product
<b>Accessoires</b>					
<b>Adapter</b>					
ELSA-2 RING 65	E010300288	Adapterring 65 - 105 mm voor serie ELSA-2	X 120, Z 1,5	•	
ELSA-2 RING 165	E010300271	Adapterring 165 - 200 mm voor serie ELSA-2	X 215, Z 1,5	•	
ELSA-2 RING 225	E010300264	Adapterring 225 - 265 mm voor serie ELSA-2	X 280, Z 1,5	•	
<b>Bevestiging</b>					
ELSA-2 MOUNTING FRAME 165 SM WH	E010300882	Plafondopbouwframe voor serie ELSA-2 165	X 250, Z 70	•	
ELSA-2 MOUNTING FRAME 225 SM WH	E010300899	Plafondopbouwframe voor serie ELSA-2 225	X 310, Z 70	•	
<b>Elektrisch toebehoren</b>					
JUNCTION BOX 5-POLE BK	E010430947	Universele aansluitbox, zwart, 5-polig, 2,5 mm <sup>2</sup>	X 120, Y 62, Z 30	•	
ACTUATOR FULL AUTO C3 DALI	EP10427473	Module voor het omzetten van buscommando's van DALI-aanwezigheidsensoren en andere lichtsturingen in schakelsignalen (volautomatisch)	X 45, Y 45, Z 24	•	
ACTUATOR SEMI AUTO C4 DALI	EP10427480	Module voor het omzetten van buscommando's van DALI-aanwezigheidsensoren en andere lichtsturingen in schakelsignalen (halfautomatisch)	X 45, Y 45, Z 24	•	
POWER SUPPLY 200mA DALI	EC10430008	Voedingsadapter met 200 mA voor voeding van DALI-bedrijfsapparaten of DALI-besturingsmodules zonder eigen voeding	X 48, Y 45, Z 25	•	
<b>Afstandsbediening</b>					
ESY-Pen	EP10425356	ESY-Pen en ESY-App, een duo voor alles: (1) parametriseren, (2) afstandsbediening, (3) licht meten, (4) projecten beheren	X 166, Y 24, Z 21,5	•	★
REMOTE CONTROL MDi/PDi	EM10425509	IR-afstandsbediening voor ELSA-2 met bewegingsmelder	X 100, Y 50, Z 9	•	
REMOTE CONTROL PDi DALI	EP10425899	IR-afstandsbediening voor ELSA-2 met DALI-aanwezigheidsensor	X 100, Y 50, Z 9	•	

Technische en optische wijzigingen zonder kennisgeving voorbehouden.  
 Bij de vermogensspecificatie zijn afwijkingen van +/- 10 % mogelijk.  
 Deze armaturen bevatten ingebouwde LED-lichtbronnen. De lichtbronnen kunnen niet worden vervangen.

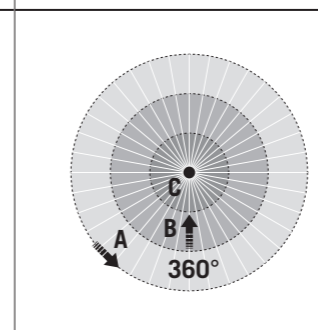
## PRODUCTTYPEN



## LICHTVERDELING



## DETECTIEHOEK



## DETECTIEAFSTAND

	Plafond 6 m	Plafond 8 m
Dwars (A)	Ø 6 m	Ø 8 m
Frontaal (B)	Ø 3 m	Ø 5 m
Aanwezigheidsbereik (C)	Ø 2,5 m	-

Opmerking: De productspecifieke technische gegevens vindt u op [www.esylux.com](http://www.esylux.com).

# ANDERE OPLOSSINGEN VOOR **INTELLIGENTE** **REGELING** VAN DE BINNENVERLICHTING

Als automatiseringsspecialist biedt ESYLUX natuurlijk ook de meest uiteenlopende oplossingen voor intelligente lichtsturing. Het programma op het gebied van aanwezigheidssensoren en bewegingsmelders voor binnen omvat varianten voor elke toepassing en elk budget, voor conventionele en voor ledverlichting. De melders bieden een hoge mate van flexibiliteit en betrouwbaarheid en zijn zoals altijd eenvoudig te installeren.



**AANWEZIGHEIDSENSOREN EN BEWEGINGSMELDERS  
SERIE COMPACT**  
Grote verscheidenheid voor de meest uiteenlopende toepassingen



**AANWEZIGHEIDSENSOREN EN BEWEGINGSMELDERS  
SERIE COMPACT MINI**  
Klein formaat, grote prestaties

**AANWEZIGHEIDSENSOREN EN BEWEGINGSMELDERS  
SERIE FLAT**  
Vlak design en de hoogste prestaties



**AANWEZIGHEIDSENSOREN EN BEWEGINGSMELDERS  
SERIE BASIC**  
Volledige energie-efficiëntie voor een klein budget

**[www.esylux.com](http://www.esylux.com)**

Afbeeldingen:  
iStock: 586926252, 636344050, 475923646

The Bluetooth® word mark and logos are registered trademarks owned by Bluetooth SIG, Inc.

Voor levertijden en meer informatie over onze producten verwijzen wij u naar onze website.

© Copyright 2023

08.11.2023