

**NIEUW!** 700 / 100 BOLDERARMATUREN  
MET BEWEGINGSMELDERS

# ALVA IS **ESY**, OMDAT HET BUITENVERLICHTING INTELLIGENT KOPPELT



Eenvoudig te parametriseren  
via de afstandsbediening of  
de ESY-Pen en ESY-App.

## ROBUUSTE LED-BOLDER- ARMATUREN IN DIVERSE UITVOERINGEN

De ALVA-serie maakt een intelligente, energie-  
efficiënt gekoppelde en solide buitenverlichting  
mogelijk

### PERFORMANCE FOR SIMPLICITY

ESYLUX Nederland B.V. | [info@esylux.nl](mailto:info@esylux.nl) | [www.esylux.nl](http://www.esylux.nl)





# ENERGIE ALLEEN WANNEER DAT NODIG IS

## INTELLIGENT GEKOPPELDE BUITEN- VERLICHTING VERLAAGT KOSTEN EN CO<sub>2</sub>-UITSTOOT

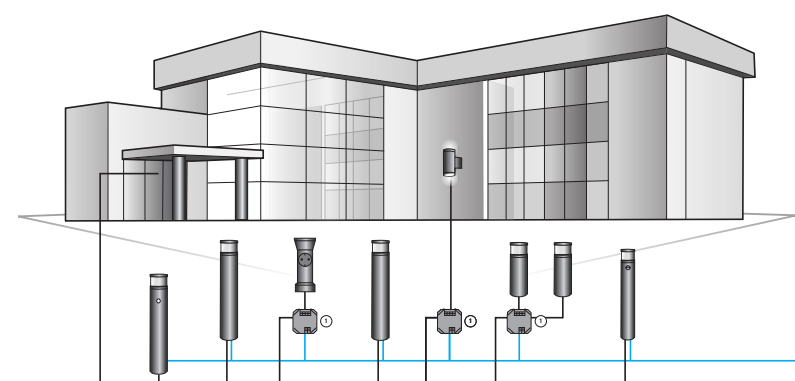
Het creëren van intelligente lichtgroepen door het koppelen van verlichting en sensorsystemen verbetert de veiligheid en is bijzonder efficiënt in het reduceren van energieverbruik.

### OPLOSSING A: BESTURING VAN DE SERIE ALVA DOOR GEÏNTEGREERDE SENSORTECHNOLOGIE



ALVA bollerarmaturen met geïntegreerde DALI-bewegingsmelder maken een intelligente koppeling met broadcast-functionaliteit mogelijk en realiseren daarbij bijvoorbeeld een aangename oriëntatieverlichting.

Met de DALI-actuator van ESYLUX (1) kunnen apparaten zonder DALI-interface eenvoudig worden geïntegreerd en bewegingsafhankelijk worden geschakeld (bijvoorbeeld ALVA up/downlights).



1 De DALI-actuator (Art.-nr. EPI0427473 / EPI0427480) schakelt bij beweging binnen het detectiebereik van de "master"-armatuur — DALI-koppeling — 230 V

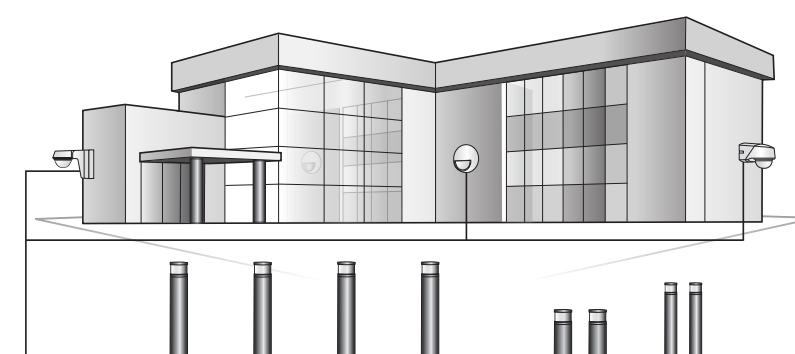
- **Zeeluchtbestendig, robuust en vuilafstotend**
- **Varianten met geïntegreerde bewegingsmelder met oriëntatieverlichtings- en schemerschakelaarfunctie**
- **Bewegingsmelder voor energie-efficiënte aansturing van andere armaturen en schakelactuatoren**

### OPLOSSING B: BESTURING VAN DE SERIE ALVA DOOR SEPARATE MELDERS (RC, DEFENSOR, MD-W)



De buitenbewegingsmelders van de series RC, DEFENSOR en MD-W bieden een klassiek alternatief voor vraaggestuurde regeling van armaturengroepen in buitenruimtes.

Ze zijn er in verschillende varianten met handige extra functies - en overtuigen altijd met hun hoogwaardige sensortechnologie.



— 230 V

- **Bewegings- en daglichtafhankelijk schakelen van ALVA armaturengroepen met behulp van afzonderlijke melders**
- **Ontwerpvarianten voor verschillende vereisten**
- **RC en DEFENSOR met onderkruipbeveiliging**
- **DEFENSOR met speciale functies voor een betere beveiliging van gebouwen (bijv. intelligente bescherming tegen vandalisme en sabotage plus tijdafhankelijke bedrijfsmodi)**



# INTELLIGENT. INDIVIDUEEL. DUURZAAM.

## DE BOLDERARMATUREN VAN DE ALVA-SERIE

De serie ALVA toont op indrukwekkende wijze aan hoe een degelijke buitenverlichting en een moderne vormgeving goed samengaan. De zeeluchtbestendige behuizing van onder druk gegoten aluminium staat garant voor een zeer hoog weerstandsvermogen en is uitstekend beschermd tegen het binnendringen van water en stof. Het poedergecoate, vuilafstotende oppervlak ziet er niet alleen fraai uit, maar maakt ook indruk door de anti-graffiti-eigenschappen. Ook het licht overtuigt. De LED's verspreiden zeer zuiver wit licht, hebben een bijzonder lange levensduur en zorgen ervoor dat de verlichte omgeving in natuurlijke kleuren wordt weergegeven. De optie van geïntegreerde bewegingsmelders en een digitale koppeling staat bovendien garant voor intelligent lichtmanagement - voor individuele concepten die geheel op uw persoonlijke wensen zijn afgestemd.

### ALVA-BOLDERARMATUREN

- Uitvoeringen met bewegingsmelder voor bewegings- en daglichtafhankelijk schakelen van de verlichting en de optie voor een DALI-aansluiting; integratie van 230V-eindapparaten via DALI-actuator
- DALI-busvoeding geïntegreerd in armaturen met bewegingsmelder
- Bewegingsmelder kan eenvoudig worden geparametriseerd met de afstandsbediening of met de ESY-pen en de ESY-app (accessoire)
- Detectiebereiken van geïntegreerde bewegingsmelders: 6 m (dia. 170 mm), 4 m (dia. 100 mm)
- Uitvoeringen met verschillende lichtuittreding (180° of 360°), verschillende armatuurhoogten en verschillende diameters
- Voldoen aan de vereisten voor installatie in openbare ruimten (IP65), IK09 (700/100 - 540, 940/170 MD), IK10 (540, 940/170)
- Basisverlichting beschikbaar voor meer veiligheid buiten (oriëntatieverlichting)
- Verborgene LED-opstelling, geen verblindend direct licht

- **Hoogwaardige aluminium behuizing, zeeluchtbestendig en vuilafstotend**
- **Bestand tegen corrosie conform zoutsproeitest EN ISO 9227 (96 uur)**
- **Hoge bestendigheid tegen reinigingsproducten (antigriffiti-eigenschappen)**
- **NIEUW! Slanke bolderarmaturen, 700 mm hoog, 100 mm in diameter, met geïntegreerde bewegingsmelder**

### BOLDERARMATUREN 3000 K / 4000 K

Diameter: 170 mm  
Hoogte: 940 mm  
AAN / UIT / DALI



### BOLDERARMATUREN 3000 K / 4000 K

Diameter: 170 mm  
Hoogte: 540 mm  
AAN / UIT



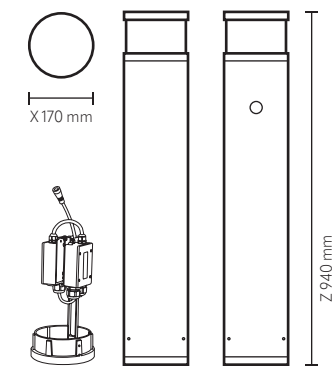
### BOLDERARMATUREN 3000 K / 4000 K

Diameter: 100 mm  
Hoogte: 700 mm  
AAN / UIT / DALI

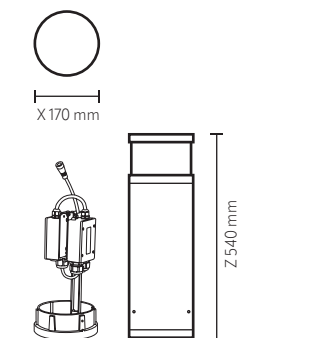


Diameter: 170 mm  
Hoogte: 940 mm  
MD IR DALI

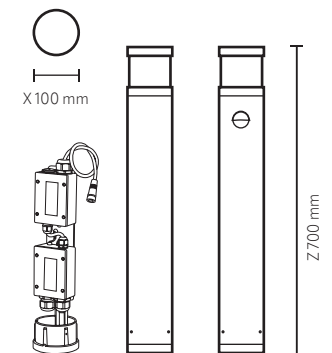
### AANSLUITKAST



### AANSLUITKAST



### AANSLUITKAST



### GRONDPIN (ACCESSOIRE)

• ALVA GROUND SPIKE 170



### GRONDPIN (ACCESSOIRE)

• ALVA GROUND SPIKE 170



### GRONDPIN (ACCESSOIRE)

• ALVA GROUND SPIKE 100



### WATER EN VUIL PARELEN ER DIRECT AF

De gegoten aluminium behuizingen bieden bescherming tegen zeelucht en zorgen voor maximale duurzaamheid. Het poedergecoate oppervlak ziet er niet alleen fraai uit, maar maakt ook indruk door het vuilafstotende lotuseffect en de anti-graffiti-eigenschappen.



### DUURZAAMHEID IS EEN MUST

Dankzij het onder druk gegoten aluminium of het geëxtrudeerde profiel en de hoge beschermingswaarden is de ALVA-serie extreem robuust en duurzaam.



### HOUD DE BEHOEFTE IN DE GATEN

De geïntegreerde bewegingsmelders zorgen ervoor dat de armaturen alleen branden wanneer dat nodig is. Zelfs bestaande armaturen kunnen in dit systeem worden geïntegreerd, net als andere eindapparaten. Dit verbetert de veiligheid en het comfort en bespaart energie.



# WEGEN INTELLIGENT KOPPELEN

## MET BOLDERARMATUREN VAN DE ALVA-SERIE

### Algemene technische gegevens

Nominale spanning	230 V/50 Hz
Levensduur $L_{50B_{50}}$ bij 25 °C	70000 uur
Kleurweergave-index $R_s$	> 80
Color Quality Scale	> 80
Kleurtolerantie	SDCM < 3
Toegestane omgevingstemperatuur	-25 °C...+40 °C
Beschermingsgraad	IP65
Beschermingsklasse	I
Montagevariant	Grondslag
Montagepositie	Vloer
Materiaal	Gepoedercoat aluminium
Slagvastheid	IK09 (700/100 - 540, 940/170 MD) IK10 (540, 940/170)
<b>Met geïntegreerde bewegingsmelder:</b>	
Detectiehoek	140°
Detectieafstand schuin	6 m (diameter 170 mm) 4 m (diameter 100 mm)
Nalooptijd	1 - 240 min
Lichtwaarde	10 - 100 lx

Technische en optische wijzigingen voorbehouden.  
Bij de vermogensspecificatie zijn afwijkingen van +/- 10% mogelijk.



Alle ALVA-armaturen met een geïntegreerd sensorsysteem kunnen eenvoudig worden geparametriseerd met de afstandsbediening of met de ESY-pen en de ESY-app (optioneel).

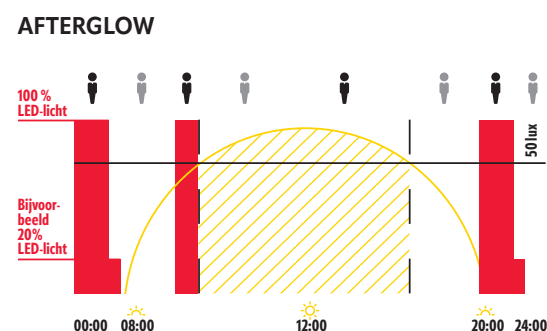
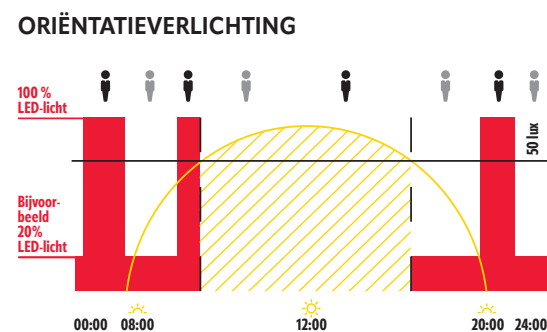
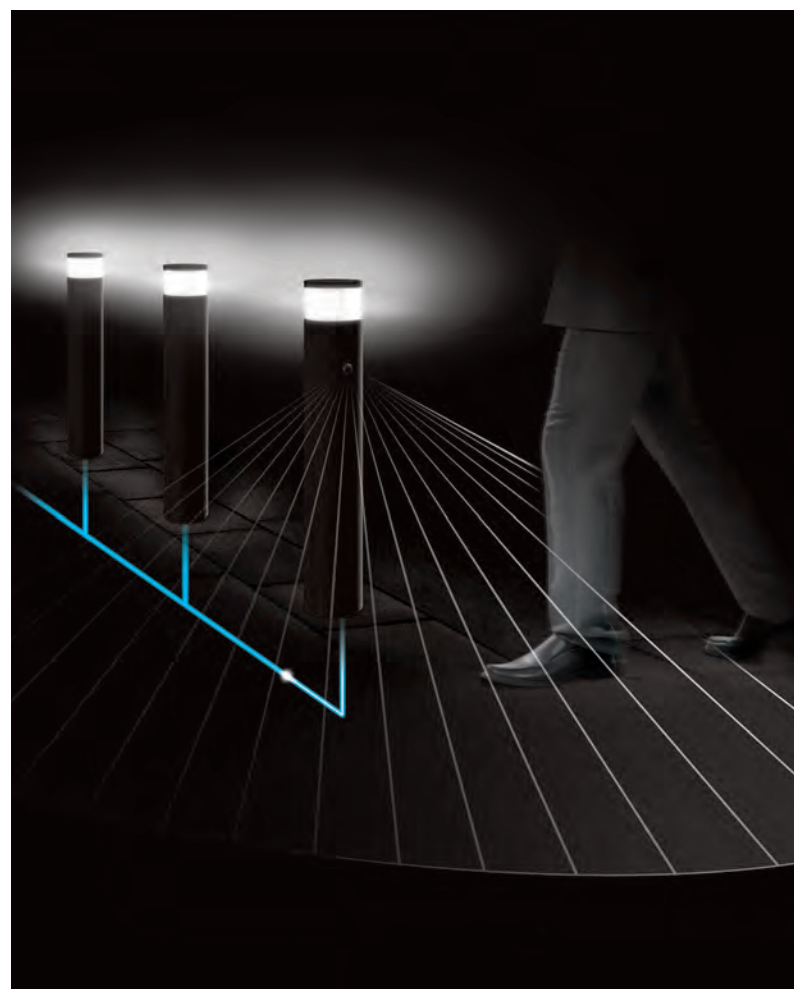


# INDIVIDUEEL LICHTMANAGEMENT VOOR BEHOEFTEGESTUURDE SCÈNES

Wanneer u alle verlichtingsmogelijkheden volledig wilt benutten, is doodacht lichtmanagement onmisbaar. U kunt immers alleen met behulp van een intelligente regeling een lichtsfeer creëren die op uw persoonlijke behoeften is afgestemd. Als de armaturen zijn gekoppeld, is dit heel eenvoudig te realiseren.

ESYLUX vertrouwt ook bij de serie ALVA op de digitale DALI-standaard. DALI optimaliseert het dimgedrag van LED's en kan eenvoudig worden geïntegreerd in overkoepelende gebouwsystemen. Hierdoor kunnen voor elke situatie de juiste lichtscènes gemakkelijk worden gecreëerd. Met de ALVA bolderarmaturen die met DALI-functionaliteit zijn uitgevoerd, kunt u daarom gemakkelijk uw eigen ideeën en concepten realiseren.

Als de bolderarmaturen bovendien zijn uitgerust met bewegingsmelders, kunnen ze niet alleen zichzelf, maar ook complete verlichtingsgroepen automatisch aansturen. Als een persoon bijvoorbeeld nadert, gaan de gekoppelde armaturen tegelijkertijd aan en weer uit zodra de persoon gepasseerd is. Het maakt niet uit vanuit welke richting de persoon komt. Dit betekent dat de armatuur alleen energie verbruikt wanneer dit echt nodig is.



- LED-licht
- ▨ Voldoende daglicht
- Aanwezig
- Afwezig

◀ Veilige en energie-efficiënte verlichting van voetpaden dankzij aan elkaar gekoppelde armaturen.



## UITSTEKENDE BESCHERMING EN EENVOUDIGE INSTALLATIE

ALVA-bolderarmaturen met een DALI-bewegingsmelder en geïntegreerde busvoeding kunnen een complete verlichtingsgroep regelen: bewegings- en daglichtafhankelijk en indien nodig met oriëntatie-verlichting of schemerschakelaarfunctie. Om ervoor te zorgen dat dit jarenlang perfect werkt, moeten de constructie- en behuizingsmaterialen echter een goede bescherming bieden tegen omgevingsinvloeden.

Net als de beproefde grote varianten van de armaturen, hebben de nieuwe slanke versies van de ALVA 700/100 MD DALI nu meer dan alleen een solide aluminium behuizing: de aansluitdoos en de driver box bevinden zich op een veilige hoogte boven de bodemplaat van de bolderarmaturen. Dankzij deze positie blijven de elektrische componenten droog en onbeschadigd, zelfs als er door zware regenval water de bodem van de behuizing binnen-dringt.

Wilt u andere armaturen in het netwerk opnemen? Geen probleem: Apparaten zonder DALI-functionaliteit kunnen eenvoudig worden geïntegreerd met de DALI-actuator van ESYLUX - bijvoorbeeld de ALVA up/downlights en wellicht zelfs de fontein bij de entree van uw huis.

Desgewenst kunt u met een schakelaar ook altijd handmatig schakelen. Vergeet u de armaturen uit te schakelen, dan doet onze technologie dat automatisch voor u.

De bewegingsmelder die optioneel in de bolderarmaturen is aangebracht, biedt ook andere nuttige regelfuncties: desgewenst zorgt deze voor een oriëntatieverlichting die eenvoudig en aangenaam blijft branden wanneer er zich geen personen meer in de directe omgeving bevinden. Of u kunt de schemerschakelaarfunctie gebruiken, waardoor de verlichting automatisch wordt ingeschakeld zodra het donker wordt buiten. Wanneer de zon 's ochtends opkomt, wordt het kunstlicht automatisch weer uitgeschakeld.





# ALVA-SERIE PRODUCTOVERZICHT

Productgroep / productnaam	Artikelnummer	Kleurtemperatuur	Lichtstroom (armatuur)	Nominaal vermogen	Lichtopbrengst	230 V (AAN/UIT)	DALI	Sensor	Afmetingen (mm)	Nieuw product
<b>3000 K / 180° / 540 mm / diameter 170 mm</b>										
ALVA BL 540/170 TR 180° 600 830 AN (antracietgrijs, vergelijkbaar met RAL 7024)	EL10820687	3000 K	760 lm	16 W	47 lm/W	•			X 170, Z 540	
ALVA BL 540/170 OP 180° 500 830 AN (antracietgrijs, vergelijkbaar met RAL 7024)	EL10820700	3000 K	620 lm	16 W	38 lm/W	•			X 170, Z 540	
<b>3000 K / 180° / 940 mm / diameter 170 mm</b>										
ALVA BL 940/170 TR 180° 600 830 AN (antracietgrijs, vergelijkbaar met RAL 7024)	EL10820601	3000 K	760 lm	16 W	47 lm/W	•			X 170, Z 940	
ALVA BL 940/170 TR 180° 600 830 DALI AN (antracietgrijs, vergelijkbaar met RAL 7024)	EL10820762	3000 K	760 lm	17 W	44 lm/W	•			X 170, Z 940	
ALVA BL 940/170 TR 180° 600 830 MD DALI AN (antracietgrijs, vergelijkbaar met RAL 7024)	EL10820922	3000 K	760 lm	17 W	44 lm/W	•	•		X 170, Z 940	
ALVA BL 940/170 OP 180° 500 830 AN (antracietgrijs, vergelijkbaar met RAL 7024)	EL10820649	3000 K	620 lm	16 W	38 lm/W	•			X 170, Z 940	
ALVA BL 940/170 OP 180° 500 830 DALI AN (antracietgrijs, vergelijkbaar met RAL 7024)	EL10820809	3000 K	620 lm	17 W	36 lm/W	•			X 170, Z 940	
ALVA BL 940/170 OP 180° 500 830 MD DALI AN (antracietgrijs, vergelijkbaar met RAL 7024)	EL10820960	3000 K	620 lm	17 W	36 lm/W	•	•		X 170, Z 940	
<b>3000 K / 360° / 540 mm / diameter 170 mm</b>										
ALVA BL 540/170 TR 360° 1000 830 AN (antracietgrijs, vergelijkbaar met RAL 7024)	EL10820106	3000 K	1270 lm	16 W	79 lm/W	•			X 170, Z 540	
<b>3000 K / 360° / 700 mm / diameter 100 mm</b>										
ALVA BL 700/100 TR 360° 500 830 AN (antracietgrijs, vergelijkbaar met RAL 7024)	EL10821134	3000 K	530 lm	7 W	75 lm/W	•			X 100, Z 700	
ALVA BL 700/100 TR 360° 500 830 DALI AN (antracietgrijs, vergelijkbaar met RAL 7024)	EL10821257	3000 K	500 lm	7 W	71 lm/W	•			X 100, Z 700	★
ALVA BL 700/100 TR 360° 500 830 MD IR DALI AN (antracietgrijs, vergelijkbaar met RAL 7024)	EL10821172	3000 K	500 lm	7 W	71 lm/W	•	•		X 100, Z 700	★
ALVA BL 700/100 OP 360° 400 830 AN (antracietgrijs, vergelijkbaar met RAL 7024)	EL10821059	3000 K	400 lm	7 W	57 lm/W	•			X 100, Z 700	
ALVA BL 700/100 OP 360° 400 830 DALI AN (antracietgrijs, vergelijkbaar met RAL 7024)	EL10821271	3000 K	420 lm	7 W	60 lm/W	•			X 100, Z 700	★
ALVA BL 700/100 OP 360° 400 830 MD IR DALI AN (antracietgrijs, vergelijkbaar met RAL 7024)	EL10821189	3000 K	420 lm	7 W	60 lm/W	•	•		X 100, Z 700	★
<b>3000 K / 360° / 940 mm / diameter 170 mm</b>										
ALVA BL 940/170 TR 360° 1000 830 AN (antracietgrijs, vergelijkbaar met RAL 7024)	EL10820007	3000 K	1270 lm	16 W	79 lm/W	•			X 170, Z 940	
ALVA BL 940/170 TR 360° 1000 830 DALI AN (antracietgrijs, vergelijkbaar met RAL 7024)	EL10820205	3000 K	1270 lm	17 W	74 lm/W	•			X 170, Z 940	
ALVA BL 940/170 TR 360° 1000 830 MD DALI AN (antracietgrijs, vergelijkbaar met RAL 7024)	EL10820403	3000 K	1270 lm	17 W	74 lm/W	•	•		X 170, Z 940	
ALVA BL 940/170 OP 360° 800 830 AN (antracietgrijs, vergelijkbaar met RAL 7024)	EL10820045	3000 K	1030 lm	16 W	64 lm/W	•			X 170, Z 940	
ALVA BL 940/170 OP 360° 800 830 DALI AN (antracietgrijs, vergelijkbaar met RAL 7024)	EL10820243	3000 K	1030 lm	17 W	60 lm/W	•			X 170, Z 940	
ALVA BL 940/170 OP 360° 800 830 MD DALI AN (antracietgrijs, vergelijkbaar met RAL 7024)	EL10820441	3000 K	1030 lm	17 W	60 lm/W	•	•		X 170, Z 940	
<b>4000 K / 180° / 940 mm / diameter 170 mm</b>										
ALVA BL 940/170 TR 180° 700 840 AN (antracietgrijs, vergelijkbaar met RAL 7024)	EL10820625	4000 K	810 lm	16 W	50 lm/W	•			X 170, Z 940	
ALVA BL 940/170 TR 180° 700 840 DALI AN (antracietgrijs, vergelijkbaar met RAL 7024)	EL10820786	4000 K	810 lm	17 W	47 lm/W	•			X 170, Z 940	
ALVA BL 940/170 TR 180° 700 840 MD DALI AN (antracietgrijs, vergelijkbaar met RAL 7024)	EL10820946	4000 K	810 lm	17 W	47 lm/W	•	•		X 170, Z 940	
ALVA BL 940/170 OP 180° 600 840 AN (antracietgrijs, vergelijkbaar met RAL 7024)	EL10820663	4000 K	630 lm	16 W	39 lm/W	•			X 170, Z 940	
ALVA BL 940/170 OP 180° 600 840 DALI AN (antracietgrijs, vergelijkbaar met RAL 7024)	EL10820823	4000 K	630 lm	17 W	37 lm/W	•			X 170, Z 940	
ALVA BL 940/170 OP 180° 600 840 MD DALI AN (antracietgrijs, vergelijkbaar met RAL 7024)	EL10820984	4000 K	630 lm	17 W	37 lm/W	•	•		X 170, Z 940	
<b>4000 K / 360° / 540 mm / diameter 170 mm</b>										
ALVA BL 540/170 TR 360° 1200 840 AN (antracietgrijs, vergelijkbaar met RAL 7024)	EL10820328	4000 K	1350 lm	16 W	84 lm/W	•			X 170, Z 540	
<b>4000 K / 360° / 700 mm / diameter 100 mm</b>										
ALVA BL 700/100 TR 360° 600 840 AN (antracietgrijs, vergelijkbaar met RAL 7024)	EL10821158	4000 K	560 lm	7 W	80 lm/W	•			X 100, Z 700	
ALVA BL 700/100 TR 360° 600 840 DALI AN (antracietgrijs, vergelijkbaar met RAL 7024)	EL10821264	4000 K	600 lm	7 W	85 lm/W	•			X 100, Z 700	★
ALVA BL 700/100 TR 360° 600 840 MD IR DALI AN (antracietgrijs, vergelijkbaar met RAL 7024)	EL10821196	4000 K	600 lm	7 W	85 lm/W	•	•		X 100, Z 700	★
ALVA BL 700/100 OP 360° 500 840 AN (antracietgrijs, vergelijkbaar met RAL 7024)	EL10821073	4000 K	460 lm	7 W	65 lm/W	•			X 100, Z 700	
ALVA BL 700/100 OP 360° 500 840 DALI AN (antracietgrijs, vergelijkbaar met RAL 7024)	EL10821288	4000 K	460 lm	7 W	65 lm/W	•			X 100, Z 700	★
ALVA BL 700/100 OP 360° 500 840 MD IR DALI AN (antracietgrijs, vergelijkbaar met RAL 7024)	EL10821240	4000 K	460 lm	7 W	65 lm/W	•	•		X 100, Z 700	★

Productgroep / productnaam	Artikelnummer	Kleurtemperatuur	Lichtstroom (armatuur)	Nominaal vermogen	Lichtopbrengst	230 V (AAN/UIT)	DALI	Sensor	Afmetingen (mm)	Nieuw product
<b>4000 K / 360° / 940 mm / diameter 170 mm</b>										
ALVA BL 940/170 TR 360° 1200 840 AN (antracietgrijs, vergelijkbaar met RAL 7024)	EL10820021	4000 K	1350 lm	16 W	84 lm/W	•			X 170, Z 940	
ALVA BL 940/170 TR 360° 1200 840 DALI AN (antracietgrijs, vergelijkbaar met RAL 7024)	EL10820229	4000 K	1350 lm	17 W	79 lm/W	•			X 170, Z 940	
ALVA BL 940/170 TR 360° 1200 840 MD DALI AN (antracietgrijs, vergelijkbaar met RAL 7024)	EL10820427	4000 K	1350 lm	17 W	79 lm/W	•	•		X 170, Z 940	
ALVA BL 940/170 OP 360° 1000 840 AN (antracietgrijs, vergelijkbaar met RAL 7024)	EL10820069	4000 K	1050 lm	16 W	65 lm/W	•			X 170, Z 940	
ALVA BL 940/170 OP 360° 1000 840 DALI AN (antracietgrijs, vergelijkbaar met RAL 7024)	EL10820267	4000 K	1050 lm	17 W	61 lm/W	•			X 170, Z 940	
ALVA BL 940/170 OP 360° 1000 840 MD DALI AN (antracietgrijs, vergelijkbaar met RAL 7024)	EL10820465	4000 K	1050 lm	17 W	61 lm/W	•	•		X 170, Z 940	
<b>Toebehoren</b>										
ALVA GROUND SPIKE 170 (verzinkt, voor diam. 170 mm)	EL10820199								X 145, Z 590	★
ALVA GROUND SPIKE 100 (verzinkt, voor diam. 100 mm)	EL10820182								X 90, Z 590	★
ESY-pen (zwart)	EP10425356								X 166, Y 24, Z 21,5	
REMOTE CONTROL PDI DALI (zilver)	EP10425899								X 100, Y 50, Z 9	
ACTUATOR FULL AUTO C3 DALI (wit, overeenkomstig RAL 9010)	EP10427473					•	•		X 45, Y 45, Z 24	
ACTUATOR SEMI AUTO C4 DALI (wit, overeenkomstig RAL 9010)	EP10427480					•	•		X 45, Y 45, Z 24	

Technische en optische wijzigingen voorbehouden.  
Bij de vermogensspecificatie zijn afwijkingen van +/- 10% mogelijk.

## DUURZAME SYNERGIE

Al vanwege de bijpassende kleurtinten en de elegante uitstraling zijn de ALVA-buitenarmaturen van ESYLUX uitermate geschikt voor een combinatie met de serie DEFENSOR. Door zeeluchtbestendige aluminium behuizingen, de hoge slagvastheid en de lange levensduur van de ingebouwde LED's ontstaat in combinatie met de DEFENSOR-beveiligings-functies een intelligente lichtoplossing met een buitengewone betrouwbaarheid.



**[www.esylux.com](http://www.esylux.com)**

Afbeeldingen:

iStock: 155350714, 1141196273, 1054195294, 471441483, 1311334958, 1157525883

The Bluetooth® word mark and logos are registered trademarks owned by Bluetooth SIG, Inc.

Voor levertijden en meer informatie over onze producten verwijzen wij u naar onze website.

© Copyright 2023

08.11.2023