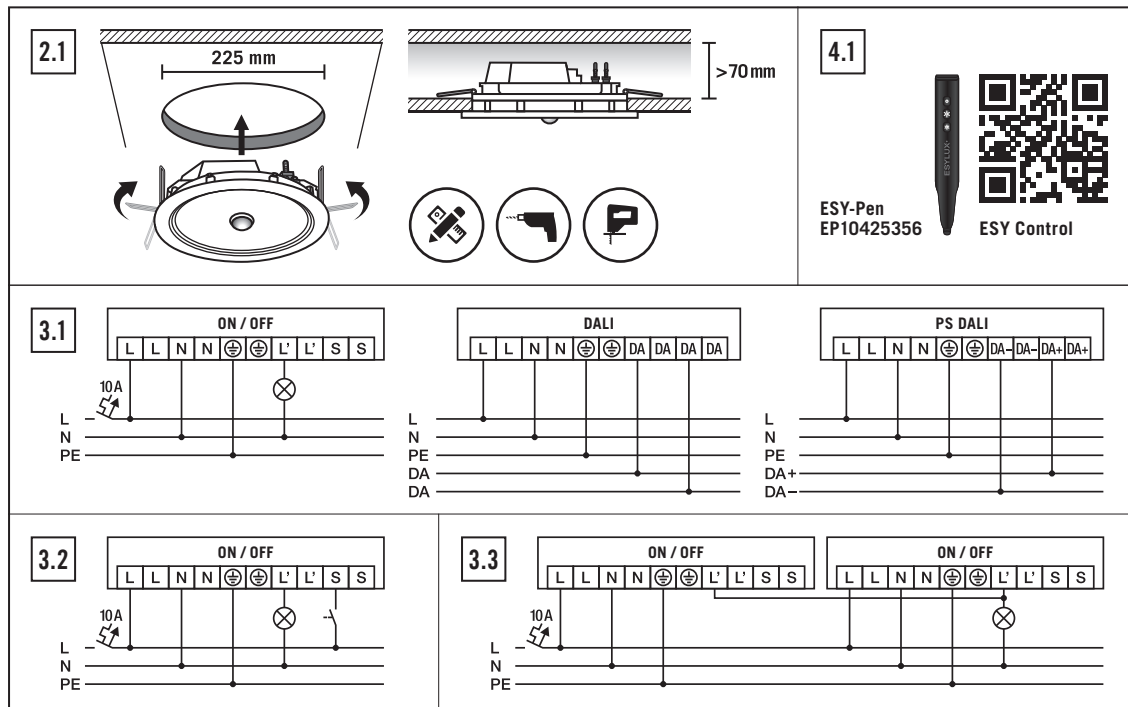
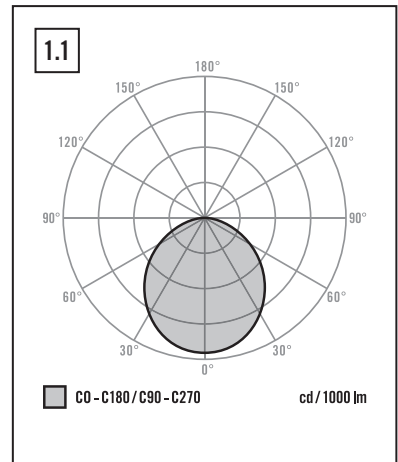
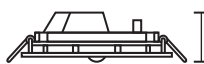
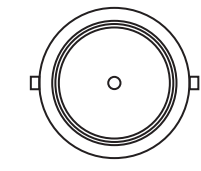
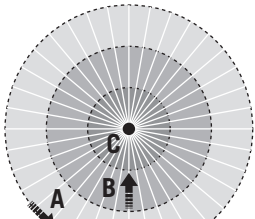


Item no.	Product name	A ø m	B ø m	C ø m	H m	H max. m	X mm	Z mm
E010299025	ELSA-2 DL 225 OP 110° 1800 830 WH MD	8	5	–	2,5	3	240	60
E010299681	ELSA-2 DL 225 OP 110° 1800 830 WH PD PS DALI	6	3	2,5	2,5	3	240	60
E010299698	ELSA-2 DL 225 OP 110° 1800 830 WH PD DALI	6	3	2,5	2,5	3	240	60
E010299032	ELSA-2 DL 225 OP 110° 1800 840 WH MD	8	5	–	2,5	3	240	60
E010299667	ELSA-2 DL 225 OP 110° 1800 840 WH PD PS DALI	6	3	2,5	2,5	3	240	60
E010299674	ELSA-2 DL 225 OP 110° 1800 840 WH PD DALI	6	3	2,5	2,5	3	240	60



## DE KURZANLEITUNG

### ! GEFAHR!

#### ! Lebensgefahr durch elektrischen Schlag!

- Die Installation darf nur von Elektroinstallateuren oder Elektrofachkräften unter Berücksichtigung der landesspezifischen Vorschriften erfolgen
- Vor Montage / Demontage Netzspannung freischalten
- Das Gerät mit einem 10-A-Leitungsschutzschalter absichern
- μ = Kontaktoffnungsweite < 1,2 mm

#### ELSA-2 mit DALI-Präsenzmelder

- ELSA-2 DL 225 OP 110° 1800 8x0 WH PD DALI
- Zwischen der Niederspannung und der DALI-Schnittstelle besteht nur eine einfache Isolierung (Basisisolierung). Die zu verwendenden Steuergeräte müssen einen entsprechenden Schutz gegen elektrischen Schlag sicherstellen

#### ELSA-2 mit DALI-Spannungsversorgung

- ELSA-2 DL 225 OP 110° 1800 8x0 WH PD PS DALI
- Beinhaltet Netzteil mit 200 mA zur Stromversorgung von DALI-Betriebsgeräten oder DALI-Steuermodulen ohne eine eigene Stromversorgung im DALI-Bus

**Achtung:** Keine weiteren DALI-Netzteile im DALI-Bus verwenden.

### 1 Bestimmungsgemäße Verwendung

Die ELSA-2 Downlight Serie mit Bewegungs- / Präsenzmelder ist für den Einsatz im Innenbereich bestimmt und benötigt eine freie Sicht auf Personen. Erfassungsreichweite: Quer (A), Frontal (B), Präsenzmereich (C). Sie eignet sich als Ergänzung der Hauptbeleuchtung oder als alleinstehende Lösung in Fluren, Treppenhäusern, Eingangs- oder Sanitärbereichen. Automatische Lichtsteuerung in Abhängigkeit von voreingestelltem Helligkeits-Sollwert / -Schaltwert und Nachlaufzeit.

Die ELSA-2 Leuchte darf ausschließlich mit dem mitgelieferten LED-Betriebsgerät betrieben werden

Die Lichtquelle dieser Leuchte darf nur vom Hersteller oder einem von ihm beauftragten Servicetechniker oder einer vergleichbar qualifizierten Person ersetzt werden.

Das separate Betriebsgerät dieser Leuchte darf nur vom Hersteller oder einem von ihm beauftragten Servicetechniker oder einer vergleichbar qualifizierten Person ersetzt werden.

**Lichtverteilungskurve (1.1)**  
Weitere Lichtverteilungskurven der ELSA-2 Serie finden Sie unter [www.esylux.com](http://www.esylux.com).

**Montageort**  
Deckeneinbau in abgehängten Decken

**Lieferumfang**  
1x Leuchte

**Zubehör (optional)**  
Adapterring (Bestell-Nr. E010300264), Deckenaufbauarmen (Bestell-Nr. E010300899), ESY-Pen (Bestell-Nr. EP10425356)

## 2 Montage

Die Montage erfolgt gemäß Abbildung (2.1).

- Deckenausschnitt anzeichnen und ausschneiden. Leuchte einsetzen
- Gegebenenfalls vorhandene Deckenausschnitte mit dem ELSA-Adapterring (als Zubehör erhältlich) verkleinern

## 3 Anschluss

Der Anschluss erfolgt gemäß folgender Abbildungen.

- Standardbetrieb (3.1)
- Standardbetrieb mit zusätzlicher Ansteuerung über Taster (3.2)
- Parallelschaltung von max. 8 Leuchten (3.3)

### ON / OFF

L Außenleiter 230 V~  
N Neutralleiter  
⊕ Schutzleiter  
L' Geschalteter Außenleiter 230 V~  
S Taster

### DALI

L Außenleiter 230 V~  
N Neutralleiter  
⊕ Schutzleiter  
DALI  
DA (+)  
DALI  
DA (-)

## 4 Inbetriebnahme

### ELSA-2 mit Bewegungsmelder

ELSA-2 DL 225 OP 110° 1800 8x0 WH MD  
Netzspannung zuschalten. Es beginnt eine Initialisierungsphase von ca. 60 Sek. Die Beleuchtung ist in dieser Zeit eingeschaltet. Danach ist die Leuchte betriebsbereit.

### ELSA-2 mit DALI-Präsenzmelder

ELSA-2 DL 225 OP 110° 1800 8x0 WH PD DALI  
ELSA-2 DL 225 OP 110° 1800 8x0 WH PD PS DALI  
Netzspannung zuschalten. Es beginnt eine Initialisierungsphase von ca. 30 Sek. Die Beleuchtung ist in dieser Zeit eingeschaltet. Danach ist die Leuchte betriebsbereit.

## 5 Einstellungen

Die Auslieferung der Leuchte erfolgt im Werksprogramm / Vollautomatik-Modus.

- Parametrierung und Steuerung per ESY-Pen mit der kostenlosen ESY Control App (4.1)
- Steuerung per Taster möglich

## 6 Technische Daten

ELSA-2 DL 225 OP 110° 1800 8x0 WH MD  
Schallleistung 2300 W / 10 A (cos φ = 1)  
1150 VA / 5 AX (cos φ = 0,5)

Relative Luftfeuchte 5 - 93 %, nicht kondensierend

Gehäusematerial Aluminium, pulverbeschichtet  
Farbe weiß, ähnlich RAL 9003

Diffusor opal

### Farbtemperatur

ELSA-2 DL 225 OP 110° 1800 830 3000 K

ELSA-2 DL 225 OP 110° 1800 840 4000 K

### Bemessungsleistung P

ELSA-2 DL 225 OP 110° 1800 830 MD WH 17,5 W

ELSA-2 DL 225 OP 110° 1800 840 MD WH 18 W

ELSA-2 DL 225 OP 110° 1800 840 PD PS DALI WH 19,5 W

ELSA-2 DL 225 OP 110° 1800 830 PD DALI WH 19 W

ELSA-2 DL 225 OP 110° 1800 830 PD PS DALI WH 19 W

ELSA-2 DL 225 OP 110° 1800 840 PD DALI WH 19 W

Abmessungen Höhe / Tiefe 60 mm, Ø 240 mm

Einbaumaß Einbautiefe < 70 mm, Ø 225 mm

Gewicht ON / OFF: 1230 g DALI: 1250 g PS DALI: 1300 g

Dieses Produkt enthält eine Lichtquelle der Energieeffizienzklasse F.

## 7 Entsorgung / Garantie

Dieses Gerät darf nicht mit unsortiertem Restmüll entsorgt werden. Besitzer von Altgeräten sind gesetzlich dazu verpflichtet, dieses Gerät fachgerecht zu entsorgen. Informationen erhalten Sie von Ihrer Stadt- bzw. Gemeindeverwaltung.

Die ESYLUX Herstellergarantie finden Sie im Internet unter [www.esylux.com](http://www.esylux.com).

Technische und optische Änderungen vorbehalten.

## GB SHORT INSTRUCTION

### ! DANGER!

#### ! Risk of fatal injury from electric shock!

- Installation must only be performed by an electrical installation technician or a trained electrician, taking country-specific regulations into account
- Switch off the mains voltage prior to assembly / disassembly
- Protect the device with a 10-A circuit breaker
- μ = contact opening width < 1.2 mm

#### ELSA-2 with DALI presence detector

- ELSA-2 DL 225 OP 110° 1800 8x0 WH PD DALI
- There is only a single insulation method (basic insulation) between the low voltage and the DALI interface. The control devices that are used must guarantee appropriate protection against electric shock

#### ELSA-2 with DALI power supply

- ELSA-2 DL 225 OP 110° 1800 8x0 WH PD PS DALI
- Contains a 200-mA power pack for supplying power to DALI operating units or DALI control modules that do not have their own power supply in the DALI bus

**Caution:** Do not use other DALI power packs in the DALI bus.

## 1 Intended use

The ELSA-2 downlight series with motion/presence detector is designed for indoor use and must have an unobstructed view of persons. Field of detection: diagonally (A), head-on (B), presence area (C). This series can be used as a complement to the main lighting or as an independent solution in corridors, staircases, entrance areas and sanitary facilities.

Automatic light control depending on the preset brightness target value/switching value and switch-off delay time.  
The ELSA-2 luminaire may only be operated with the LED control gear supplied.

The light source of this luminaire may only be replaced by the manufacturer or a service technician appointed by the manufacturer.

The separate control gear of this luminaire may only be replaced by the manufacturer or a service technician appointed by the manufacturer.

### Light distribution curve (1.1)

Further light distribution curves for the ELSA-2 series can be found at [www.esylux.com](http://www.esylux.com).

**Installation position**  
Ceiling installation in suspended ceilings

**Included in delivery**  
1 x light

### Accessories (optional)

Adapter ring (order number E010300264), surface-mount ceiling installation frame (order number E010300899), ESY-Pen (order number EP10425356)

## 2 Installation

The device is installed as shown in figure (2.1).

- Draw and cut out the ceiling cut. Insert the light
- If required, reduce the size of the existing ceiling cut using ELSA adapter rings (available as an accessory)

## 3 Connection

Connect as shown in the following figure.

- Standard operation (3.1)
- Standard operation with additional control by means of a button (3.2)
- Parallel wiring of max. 8 lights (3.3)

### ON / OFF

L External conductor, 230 V~  
N Neutral conductor  
⊕ Earth conductor  
L' Switched external conductor 230 V~  
S Push button

### DALI

L External conductor, 230 V~  
N Neutral conductor  
⊕ Earth conductor  
DALI  
DA (+)  
DALI  
DA (-)

## 4 Initial operation

### ELSA-2 with motion detector

ELSA-2 DL 225 OP 110° 1800 8x0 WH MD  
Connect the power supply. A warm-up phase of approx. 60 seconds is initiated. During this time, the lighting is switched on. The light is then ready for use.

### ELSA-2 with DALI presence detector

ELSA-2 DL 225 OP 110° 1800 8x0 WH PD DALI  
ELSA-2 DL 225 OP 110° 1800 8x0 WH PD PS DALI  
Connect the power supply. A warm-up phase of approx. 30 seconds is initiated. During this time, the lighting is switched on. The light is then ready for use.

## 5 Settings

The light is delivered with the factory settings / in fully automatic mode.

- Parameterisation and control via the ESY-Pen and the free ESY Control app (4.1)
- Control via push button possible

## 6 Technical data

ELSA-2 DL 225 OP 110° 1800 8x0 WH MD  
Switching capacity 2300 W / 10 A (cos φ = 1)  
1150 VA / 5 AX (cos φ = 0,5)

Relative humidity 5 - 93 %, non-condensing

Housing material powder-coated aluminium

Colour white, similar to RAL 9003

Diffusor opal

Colour temperature ELSA-2 DL 225 OP 110° 1800 830 3000 K

ELSA-2 DL 225 OP 110° 1800 840 4000 K

### Rated Output P

ELSA-2 DL 225 OP 110° 1800 830 MD WH 17,5 W

ELSA-2 DL 225 OP 110° 1800 840 MD WH 18 W

ELSA-2 DL 225 OP 110° 1800 840 PD PS DALI WH 19,5 W

ELSA-2 DL 225 OP 110° 1800 830 PD DALI WH 19 W

ELSA-2 DL 225 OP 110° 1800 830 PD PS DALI WH 19 W

ELSA-2 DL 225 OP 110° 1800 840 PD DALI WH 19 W

Dimensions height / depth 60 mm, Ø 240 mm

Installation dimension install. depth < 70 mm, Ø 225 mm

Weight ON / OFF: 1230 g DALI: 1250 g PS DALI: 1300 g

This product contains a light source of energy efficiency class F.

## 7 Disposal / warranty

This device must not be disposed of as unsorted residual waste. Used devices must be disposed of correctly. Contact your local town council for more information.

The ESYLUX manufacturer's warranty can be found online at [www.esylux.com](http://www.esylux.com).

Technical and design features may be subject to change.

## FR MODE D'EMPLOI RAPIDE

### ! DANGER!

#### ! Danger de mort par électrocution !

- L'installation doit impérativement être effectuée par des installateurs professionnels ou des spécialistes de l'électronique conformément aux normes et prescriptions locales en vigueur
- Avant d'installer ou de désinstaller le produit, coupez le courant
- Protégez l'appareil à l'aide d'un disjoncteur 10 A
- μ = largeur d'intervalle de coupure < 1,2 mm

#### ELSA-2 avec détecteur de présence DALI

- ELSA-2 DL 225 OP 110° 1800 8x0 WH PD DALI
- Seule une isolation simple (isolation de base) sépare la tension basse de l'interface DALI. Il est nécessaire que les dispositifs de commande utilisés garantissent le niveau de protection adapté contre les décharges électriques

#### ELSA-2 avec alimentation DALI

- ELSA-2 DL 225 OP 110° 1800 8x0 WH PD PS DALI
- Bloc d'alimentation fourni avec 200 mA pour les appareils de service DALI ou les modules de commande DALI sans alimentation propre dans un bus DALI **Attention** : N'utilisez pas d'autres blocs d'alimentation DALI dans le bus DALI.

## 1 Conformité d'utilisation

Les downlights de la série ELSA-2 avec détecteur de mouvement et de présence sont conçus pour une utilisation en intérieur et nécessitent une vue dégagée sur les personnes. Portée de détectio : transversale (A), frontale (B), de présence (C). Elle est adaptée pour compléter l'éclairage principal ou être utilisée seule dans les couloirs, les cages d'escalier, les zones d'entrée ou les installations sanitaires. Gestion automatique de l'éclairage en fonction de la valeur de consigne ou de la valeur de commutation de la luminosité prédefinie et de la durée d'activation. Les luminaires

Le luminaire ELSA-2 ne peut être utilisé qu'avec les auxiliaires électriques LED fournis.

La source lumineuse de ce luminaire ne peut être remplacée que par le fabricant ou un technicien de service désigné par le fabricant.

L'appareil de commande séparé de ce luminaire ne peut être remplacé que par le fabricant ou un technicien de service désigné par le fabricant.

### Courbe photométrique (1.1)

D'autres courbes photométriques pour la série ELSA-2 sont disponibles à l'adresse [www.esylux.com](http://www.esylux.com).

**Type de montage**  
Montage encastré sous des plafonds suspendus

### Éléments inclus

1 x luminaire

### Accessoire (en option)

Bague d'adaptation (n° de commande E010300264), cadre pour montage apparent au plafond (n° de commande E010300899), ESY-Pen (n° de commande EP10425356)

## 2 Montage

Le montage s'effectue conformément à l'illustration (2.1).

- Dessinez, puis découpez les contours du plafond. Installez le luminaire
- Si nécessaire, vous pouvez diminuer les contours existants du plafond avec les bagues d'adaptation ELSA (disponibles en tant qu'accessoire)

## 3 Raccordement

Le raccordement s'effectue conformément aux illustrations suivantes.

- Installation standard (3.1)
- Installation standard avec commande supplémentaire via un poussoir (3.2)
- Raccordement en parallèle de 8 luminaires max. (3.3)

### MARCHE / ARRÊT

L Fil externe 230 V~  
N Fil neutre  
⊕ Terre  
L' Fil externe commuté 230 V~  
S Poussoir

### DALI

L Fil externe 230 V~  
N Fil neutre  
⊕ Terres  
DA (+) DALI  
DA (-) DALI

## 4 Mise en service

### ELSA-2 avec détecteur de mouvement

ELSA-2 DL 225 OP 110° 1800 8x0 WH MD  
Mettez le dispositif sous tension. Une phase d'initialisation de 60 secondes environ s'amorce. L'éclairage est alors déclenché. Le luminaire est ensuite prêt à fonctionner.

### ELSA-2 avec détecteur de présence DALI

ELSA-2 DL 225 OP 110° 1800 8x0 WH PD DALI  
ELSA-2 DL 225 OP 110° 1800 8x0 WH PD PS DALI  
Mettez le dispositif sous tension. Une phase d'initialisation d'environ 30 secondes démarre. L'éclairage est alors déclenché. Le luminaire est ensuite prêt à fonctionner.

## 5 Réglages

À la livraison, le luminaire est paramétré selon les préréglages d'usine / en mode automatique.

- Paramétrage et commande via ESY-Pen avec l'application gratuite ESY Control (4.1)
- Commande possible via le bouton-poussoir

## 6 Caractéristiques techniques

ELSA-2 DL 225 OP 110° 1800 8x0 WH MD  
Puissance de coupure 2300 W / 10 A (cos φ = 1)  
1150 VA / 5 AX (cos φ = 0,5)

Taux d'humidité relative 5 - 93 %, sans condensation

Matériau du boîtier Aluminium, revêtement en poudre

Coloris blanc, similaire à RAL 9003

Diffuseur opal

### Température de couleur









# ESYLUX

ESYLUX GmbH | An der Strusbek 40
22926 Ahrensburg /Germany
info@esylux.com | www.esylux.com

MA02066501

Item no.	Product name	A <p>ø m</p>	B <p>ø m</p>	C <p>ø m</p>	H <p>m</p>	H max. <p>m</p>	X <p>mm</p>	Z <p>mm</p>
E010299025	ELSA-2 DL 225 OP 110° 1800 830 WH MD	8	5	–	2,5	3	240	60
E010299681	ELSA-2 DL 225 OP 110° 1800 830 WH PD PS DALI	6	3	2,5	2,5	3	240	60
E010299698	ELSA-2 DL 225 OP 110° 1800 830 WH PD DALI	6	3	2,5	2,5	3	240	60
E010299032	ELSA-2 DL 225 OP 110° 1800 840 WH MD	8	5	–	2,5	3	240	60
E010299667	ELSA-2 DL 225 OP 110° 1800 840 WH PD PS DALI	6	3	2,5	2,5	3	240	60
E010299674	ELSA-2 DL 225 OP 110° 1800 840 WH PD DALI	6	3	2,5	2,5	3	240	60

## ES GUÍA RÁPIDA

### ⚠ ¡PELIGRO!

### ⚠ Peligro de muerte por descarga eléctrica.

- La instalación debe realizarse solo por instaladores eléctricos o electricistas especializados y de conformidad con las normativas específicas del país
- Antes del montaje o desmontaje, desconecte la tensión de alimentación
- Proteja el dispositivo con un interruptor automático de 10 A
- μ = distancia de apertura de los contactos < 1,2 mm

**ELSA-2 con detector de presencia DALI**

- ELSA-2 DL 225 OP 110° 1800 8x0 WH **PD DALI**
- Entre la baja tensión y la interfaz DALI solo hay un aislamiento sencillo (aislamiento base). Las unidades de control que se van a utilizar deben garantizar la protección correspondiente contra descarga eléctrica.


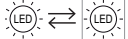
**ELSA-2 con alimentación eléctrica DALI**


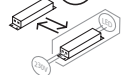
- ELSA-2 DL 225 OP 110° 1800 8x0 WH **PD PS DALI**
- Fuente de alimentación de 200 mA para la alimentación eléctrica de equipos de control DALI o módulos de control DALI sin suministro de corriente propio en el bus DALI.

**Atención:** No utilice otras fuentes de alimentación DALI en el bus DALI.

### 1 Utilización reglamentaria

La serie Downlight ELSA-2 con detector de movimiento y presencia se ha diseñado para la aplicación en interiores y necesita una visión libre hacia las personas. Área de cobertura: Transversal **(A)**, frontal **(B)**, área de presencia **(C)**. Es adecuada como complemento de la iluminación principal o como solución independiente para pasillos, escaleras, zonas de entrada o áreas sanitarias. Control de luz automático en función del tiempo de alumbrado y los valores nominal y de conmutación de intensidad luminosa. La luminaria ELSA-2 sólo puede funcionar con el equipo de control LED suministrado.

	La fuente de luz de esta luminaria sólo puede ser sustituida por el fabricante o por un técnico de servicio designado por el fabricante o por una persona con cualificación similar.
	

	El equipo de control separado de esta luminaria sólo puede ser sustituido por el fabricante o por un técnico de servicio designado por el fabricante o por una persona con cualificación similar.
	

**Curva de distribución de luz (1.1)**
Puede encontrar otras curvas de distribución de luz de la serie ELSA-2 en [www.esylux.com](http://www.esylux.com).
**Lugar de montaje**
Montaje empotrado en techos falsos
**Volumen de suministro**
1 luminaria
**Accesorios (opcional)**
Anillo adaptador (n.º de pedido E010300264), marco de montaje superficial en techo (n.º de pedido E010300899) y ESY-Pen (n.º de pedido EP10425356)

### 2 Montaje




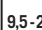
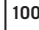
El montaje se realiza conforme a la figura **(2.1)**.

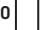


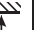
- Dibuje y recorte la sección de techo. Coloque la luminaria.
- Si es necesario, puede disminuir la sección de techo disponible con el anillo adaptador ELSA (disponible como accesorio)

### 3 Conexión

La conexión se realiza conforme a las siguientes figuras.


- Funcionamiento estándar **(3.1)**
- Funcionamiento estándar con accionamiento adicional mediante pulsador **(3.2)**
- Conexión en paralelo de máx. 8 luminarias **(3.3)**






	<b>230 V ~ 50-60 Hz</b>
	<b>10- 2000 Lux</b>
	<b>Impuls, 1 min. 15 min.</b>
	<b>9,5-22,4 V=</b>
	<b>DALI</b>

	<b>100 - 1000 Lux</b>
	<b>DALI</b>
	<b>1 min. 240 min.</b>
	<b>DALI</b>
	<b>-20 °C ... +40 °C</b>
	<b>IP20</b>

Technical data for specific products can be found at [www.esylux.com/products](http://www.esylux.com/products)

A <p>ø m</p>	B <p>ø m</p>	C <p>ø m</p>	H <p>m</p>	H max. <p>m</p>	X <p>mm</p>	Z <p>mm</p>		
E010299025	ELSA-2 DL 225 OP 110° 1800 830 WH MD	8	5	–	2,5	3	240	60
E010299681	ELSA-2 DL 225 OP 110° 1800 830 WH PD PS DALI	6	3	2,5	2,5	3	240	60
E010299698	ELSA-2 DL 225 OP 110° 1800 830 WH PD DALI	6	3	2,5	2,5	3	240	60
E010299032	ELSA-2 DL 225 OP 110° 1800 840 WH MD	8	5	–	2,5	3	240	60
E010299667	ELSA-2 DL 225 OP 110° 1800 840 WH PD PS DALI	6	3	2,5	2,5	3	240	60
E010299674	ELSA-2 DL 225 OP 110° 1800 840 WH PD DALI	6	3	2,5	2,5	3	240	60

	<b>ACT. / DESACT.</b>
	L Cable exterior de 230 V~
	N Conductor neutro
	⊕ Conductor protector
	L' Cable exterior conectado de 230 V~
	S Pulsador

	<b>DALI</b>
	L Cable exterior de 230 V~
	N Conductor neutro
	⊕ Conductor protector
	DA (+) DALI
	DA (-) DALI

### 4 Puesta en marcha

**ELSA-2 con detector de movimiento**

ELSA-2 DL 225 OP 110° 1800 8x0 WH **MD**
Conectar la tensión de red. Comienza una fase de inicialización de aprox. 60 segundos. La iluminación está en este momento activada. La luminaria está lista para el funcionamiento.

**ELSA-2 con detector de presencia DALI**

ELSA-2 DL 225 OP 110° 1800 8x0 WH **PD DALI**
ELSA-2 DL 225 OP 110° 1800 8x0 WH **PD PS DALI**
Conectar la tensión de red. Comienza una fase de inicialización de aprox. 30 segundos. La iluminación está en este momento activada. La luminaria está lista para el funcionamiento.

### 5 Ajustes

La luminaria se suministra con la programación de fábrica y en modo totalmente automático.

- Parametrización y control mediante el ESY-Pen con la aplicación gratuita ESY Control **(4.1)**
- Control posible mediante pulsador


### 6 Características técnicas







ELSA-2 DL 225 OP 110° 1800 8x0 WH MD	2300 W / 10 A (cos φ = 1)
Potencia de ruptura	1150 VA / 5 AX (cos φ = 0,5)

Humedad ambiental relativa	5 - 93 <span> </span> % no condensable
Material de la carcasa	aluminio, con recubrimiento de polvo
Color	blanco, similar a RAL 9003
Difusor	opalino
<b>Temperatura cromática</b>	
ELSA-2 DL 225 OP 110° 1800 830	3000 K
ELSA-2 DL 225 OP 110° 1800 840	4000 K
<b>Potencia nominal P</b>	
ELSA-2 DL 225 OP 110° 1800 830 MD WH	17,5 W
ELSA-2 DL 225 OP 110° 1800 840 MD WH	18 W
ELSA-2 DL 225 OP 110° 1800 840 PD PS DALI WH	19,5 W
ELSA-2 DL 225 OP 110° 1800 830 PD DALI WH	19 W
ELSA-2 DL 225 OP 110° 1800 830 PD PS DALI WH	19 W
ELSA-2 DL 225 OP 110° 1800 840 PD DALI WH	19 W



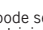
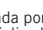
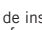

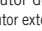
Este producto contiene una fuente de luz de clase de eficiencia energética F.	
<b>7 Eliminación / garantía</b>	
	Este equipo no debe desecharse en la basura convencional. Los propietarios de equipos usados están obligados por ley a desecharlos en contenedores especiales. Solicite información a su administración municipal o regional.
	Puede encontrar la garantía del fabricante ESYLUX en Internet en <a href="http://www.esylux.com">www.esylux.com</a> .
Reservado el derecho a realizar cambios técnicos y estéticos.	

	<b>230 V ~ 50-60 Hz</b>
	<b>10- 2000 Lux</b>
	<b>Impuls, 1 min. 15 min.</b>
	<b>9,5-22,4 V=</b>
	<b>DALI</b>

	<b>100 - 1000 Lux</b>
	<b>DALI</b>
	<b>1 min. 240 min.</b>
	<b>DALI</b>
	<b>-20 °C ... +40 °C</b>
	<b>IP20</b>

	<b>ACT. / DESACT.</b>
	L Cable exterior de 230 V~
	N Conductor neutro
	⊕ Conductor protector
	L' Cable exterior conectado de 230 V~
	S Pulsador

	<b>DALI</b>
	L Cable exterior de 230 V~
	N Conductor neutro
	⊕ Conductor protector
	DA (+) DALI
	DA (-) DALI

	<b>PERIGO!</b>
	<b>Perigo de morte devido a choque eléctrico!</b>
	L Condutor externo de 230 V~
	N Condutor neutro
	⊕ Condutor de protecção
	L' Condutor externo comutado de 230 V~
	S Botão

- A instalação só pode ser efectuada por técnicos de instalações eléctricas ou electricistas especializados, em conformidade com os regulamentos específicos do país
- Antes da montagem / desmontagem, deve cortar-se a tensão de rede
- O aparelho está equipado com um interruptor de protecção de linha de 10 A
- μ = largura do intervalo de contacto < 1,2 mm

**ELSA-2 COM DETECTOR DE PRESEÇA DALI**

ELSA-2 DL 225 OP 110° 1800 8x0 WH **PD DALI**
Entre a baixa tensão e a interface DALI existe apenas um isolamento simples (isolamento básico). Os aparelhos de comando a utilizar têm de assegurar uma protecção adequada contra choques eléctricos


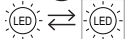
**ELSA-2 com alimentação de tensão DALI**


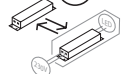
- ELSA-2 DL 225 OP 110° 1800 8x0 WH **PD PS DALI**
- Inclui fonte de alimentação com 200 mA para fornecer energia a aparelhos DALI ou módulos de comando DALI sem fonte de energia própria no barramento DALI **Atenção:** Não utilizar nenhuma outra fonte de alimentação DALI no barramento DALI.

### 1 Utilização correcta

A série ELSA-2 Downlight com detector de movimento / presença destina-se à utilização em espaços interiores e necessita de uma visibilidade desimpedida das pessoas. Alcance de detecção: transversal**(A)**, frontal**(B)**, campo de presença **(C)**. É adequada como complemento da iluminação principal ou como solução independente em corredores, escadas interiores, átrios ou instalações sanitárias. Comando automático da luz em função do valor teórico / de comutação pré-ajustado da luminosidade e da temporização.

A luminária ELSA-2 só pode ser operada em conjunto com o equipamento de controlo LED.

	A fonte de luz desta luminária só pode ser substituída pelo fabricante ou por um técnico de assistência nomeado pelo fabricante ou por uma pessoa com qualificações semelhantes.
	

	O dispositivo de controlo separado desta luminária só pode ser substituído pelo fabricante ou por um técnico de assistência nomeado pelo fabricante ou por uma pessoa com qualificações semelhantes.
	

**Curva de distribuição da intensidade luminosa (1.1)**
Consulte outras curvas de distribuição da intensidade luminosa da série ELSA-2 em [www.esylux.com](http://www.esylux.com).

**Local de montagem**
Montagem embutida no tecto em tectos falsos

**Material fornecido**
1 luminária

**Accesórios (opcional)**
Anel adaptador (n.º do artigo E010300264), estrutura para montagem saliente no tecto (n.º do artigo E010300899), ESY-Pen (n.º do artigo EP10425356)

### 2 Montagem

A montagem é realizada tal como apresentado na figura **(2.1)**.

- Marcar o corte do tecto e cortar. Colocar a luminária
- Se necessário, reduzir o corte do tecto existente com o anel adaptador ELSA (disponível como acessório)







### 3 Ligação

A ligação é realizada tal como apresentado na figura seguinte.

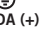
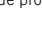
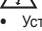
- Modo de operação normal **(3.1)**
- Modo de operação normal com activação adicional por botão **(3.2)**
- Ligação em paralelo de, no máximo, 8 luminárias **(3.3)**

	<b>230 V ~ 50-60 Hz</b>
	<b>10- 2000 Lux</b>
	<b>Impuls, 1 min. 15 min.</b>
	<b>9,5-22,4 V=</b>
	<b>DALI</b>

	<b>100 - 1000 Lux</b>
	<b>DALI</b>
	<b>1 min. 240 min.</b>
	<b>DALI</b>
	<b>-20 °C ... +40 °C</b>
	<b>IP20</b>

	<b>ACT. / DESL.</b>
	L Condutor externo de 230 V~
	N Condutor neutro
	⊕ Condutor de protecção
	L' Condutor externo comutado de 230 V~
	S Botão

	<b>DALI</b>
	L Condutor externo de 230 V~
	N Condutor neutro
	⊕ Condutor de protecção
	DA (+) DALI
	DA (-) DALI

	<b>PERIGO!</b>
	<b>Perigo de morte devido a choque eléctrico!</b>
	L Condutor externo de 230 V~
	N Condutor neutro
	⊕ Condutor de protecção
	L' Condutor externo comutado de 230 V~
	S Botão

**4 Colocação em funcionamento**

**ELSA-2 com detector de movimento**

ELSA-2 DL 225 OP 110° 1800 8x0 WH **MD**
Ligar a tensão de rede. Começa uma fase de inicialização de cerca de 60 segundos. A iluminação está ligada durante este período de tempo. Em seguida, a luminária está operacional.

**ELSA-2 com detector de presença DALI**

ELSA-2 DL 225 OP 110° 1800 8x0 WH **PD DALI**
ELSA-2 DL 225 OP 110° 1800 8x0 WH **PD PS DALI**
Ligar a tensão de rede. É iniciada uma fase de inicialização de cerca de 30 seg. A iluminação está ligada durante este período de tempo. Em seguida, a luminária está operacional.

### 5 Ajustes

A entrega da luminária é realizada com o programa de fábrica / modo totalmente automático.