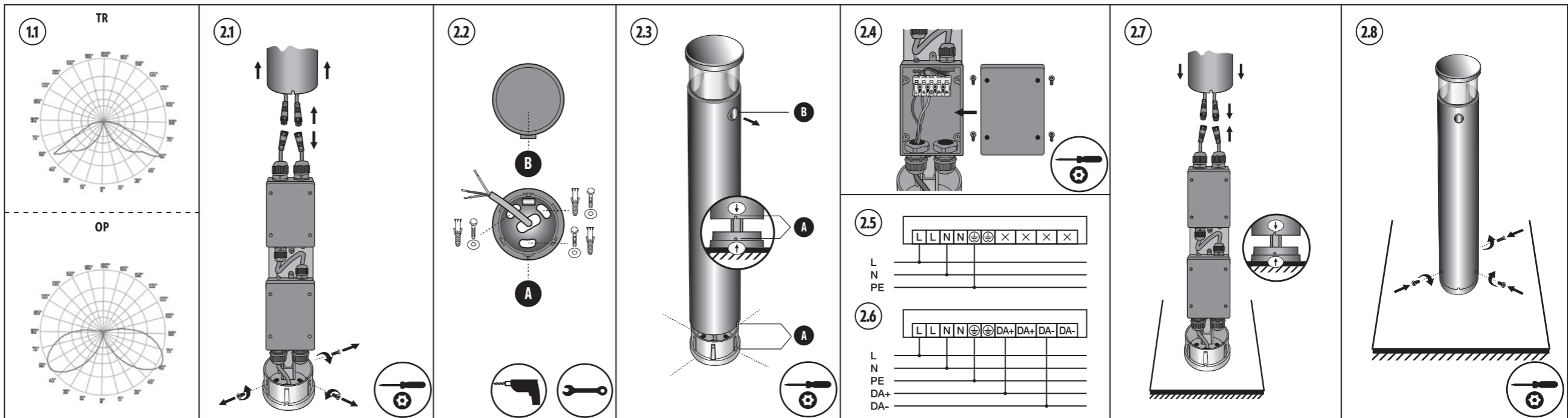
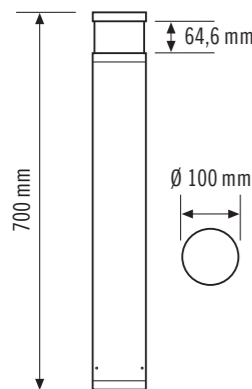


ALVA BL 700/100 ON/OFF ALVA BL 700/100 DALI ALVA BL 700/100 MD IR DALI



DE KURZANLEITUNG

⚠ GEFAHR!

⚠ Lebensgefahr durch elektrischen Schlag!

- Die Installation darf nur von Elektroinstallateuren oder Elektrofachkräften unter Berücksichtigung der landesspezifischen Vorschriften erfolgen.
- Vor Montage / Demontage Netzspannung freischalten.
- Die DALI Schnittstelle wird nicht durch sichere Kleinspannung versorgt (SELV).
- Zwischen der Niederspannung und der DALI bzw. 1-10 V Schnittstelle besteht nur eine einfache Isolierung (Basisisolierung). Die zu verwendenden Steuergeräte müssen einen entsprechenden Schutz gegen elektrischen Schlag sicherstellen.

1 Bestimmungsgemäße Verwendung

- Die Pollerleuchten-Serie ALVA BL ist für den Einsatz im Außenbereich bestimmt. Sie eignet sich für die Beleuchtung von Wegen, Vorplätzen und Einfahrten oder Grünflächen. Die Leuchte enthält eingebaute LED-Lampen.
- Die Lichtquelle dieser Leuchte darf nur vom Hersteller oder einem von ihm beauftragten Servicetechniker oder einer vergleichbar qualifizierten Person ersetzt werden.
- Das separate Betriebsgerät dieser Leuchte darf nur vom Hersteller oder einem von ihm beauftragten Servicetechniker oder einer vergleichbar qualifizierten Person ersetzt werden.

- Feuchter Beton wirkt alkalisch und kann bei dauerhaftem Kontakt mit der Leuchte zu Korrosion am Aluminiumgehäuse führen.
Leuchte nur auf trockenem Beton montieren!
Montagebereich mit Isolieranstrich versehen!
Montagebereich drainieren!

- Lichtverteilungskurve (1.1)**
Weitere Lichtverteilungskurven der ALVA BL Serie finden Sie unter www.esylux.com.
- Montageart:** Standmontage
- Zubehör**
Optionales Zubehör (ALVA BL GROUND SPIKE 100, Mobil-PDI/Dali, ESY-Pen) ist erhältlich unter www.esylux.com.
- Lieferumfang**
1x Leuchte, 3x Befestigungsschrauben, 3x Dübel, Bohrschablone

2 Produktbeschreibung

- ALVA BL 700/100 ON / OFF**
 - Lichtaustritt 360°
 - Steuerung durch externe Geräte: z.B. Lichtschalter Ein / Aus
- ALVA BL 700/100 DALI**
 - Lichtaustritt 360°
 - DALI-Schnittstelle
 - Steuerung über DALI-Schnittstelle: Ein / Aus, Dimmen
- ALVA BL 700/100 MD IR DALI**
 - Lichtaustritt 360°
 - Die Leuchten haben eine Spannungsversorgung für 2-polige DALI-Steuerleitungen (30 mA). Andere DALI-Bus-Komponenten wie z.B. ALVA BL DALI-Leuchten können ca. 16 der 30 mA nutzen.
 - DALI-Bewegungsmelder: 140° Erfassungswinkel, 4 m Erfassungsreichweite quer, Einstellmöglichkeiten über Mobil-PDI/Dali oder ESY-Pen (Zubehör), Parallelschaltung (max. 8 Stück)
 - Steuerung über DALI-Schnittstelle: Ein / Aus, Dimmen

3 Montage und Anschluss

Lösen Sie die Sicherheitsschrauben der Montageplatte und ziehen Sie diese aus dem Leuchtenkörper heraus (2.1). Trennen Sie die Anschlussstecker voneinander (2.1). Schrauben Sie die Montageplatte auf ein Fundament (2.2).
Achtung: Bei Leuchten mit Meldern ist die Blickrichtung des Melders (B) festzulegen! Richten Sie die Montageplatte so aus, dass die Markierung an der Montageplatte (A) auf der Seite des Melders platziert wird (2.2 / 2.3).
Der Anschluss erfolgt gemäß Anschlussplan an der Installationsdose (2.4).

ON / OFF (2.5)
L Außenleiter
N Neutraleiter
⊕ Schutzleiter

DALI (2.6)
L Außenleiter
N Neutraleiter
⊕ Schutzleiter
DA+ DALI +
DA- DALI -

Achtung: Für die Inbetriebnahme der Leuchte mit Melder finden Sie nähere Informationen in der ausführlichen Bedienungsanleitung und in dem beiliegenden Hinweisblatt zur DALI-Vernetzung.
DALI-Anschluss nicht verpolen! Beachten Sie die Kennzeichnung der Klemmen.
Verbinden Sie die Anschlussstecker miteinander und führen Sie den Leuchtenkörper auf die Montageplatte (2.7). Achten Sie darauf, dass die Markierungen vom Leuchtenkörper und der Montageplatte aufeinander liegen (2.7). Befestigen Sie die Leuchte mit den Sicherheitsschrauben an der Montageplatte (2.8).

4 Technische Daten

Nennspannung	ON/OFF	110 - 240 V ~ / 50 - 60 Hz	P = 7 W
	DALI	200 - 240 V ~ / 50 - 60 Hz	
	MD IR DALI	200 - 240 V ~ / 50 - 60 Hz	
Bemessungsleistung	ON/OFF		P = 7 W
	DALI		P = 7 W
	MD IR DALI		P = 7 W
Schutzart/Schutzklasse	IP65/I		
Umgebungstemperatur	-25 °C ... +40 °C		
Farbe	graphitgrau, ähnlich RAL 7024		

Dieses Produkt enthält eine Lichtquelle der Energieeffizienzklasse F.

5 Entsorgung / Garantie

Technische und optische Änderungen vorbehalten.
 Dieses Gerät darf nicht mit unsortiertem Restmüll entsorgt werden. Besitzer von Altgeräten sind gesetzlich dazu verpflichtet, dieses Gerät fachgerecht zu entsorgen. Informationen erhalten Sie von Ihrer Stadt- bzw. Gemeindeverwaltung.
Die ESYLUX Herstellergarantie finden Sie im Internet unter www.esylux.com.

GB SHORT INSTRUCTION

⚠ DANGER!

⚠ Risk of fatal injury from electric shock!

- Installation must only be performed by an electrical installation technician or a trained electrician, taking country-specific regulations into account.
- Switch off the power supply prior to assembly/disassembly.
- The supply to the DALI interface is not classified as Safety Extra Low Voltage (SELV).
- There is only a single insulation method (basic insulation) between the low voltage and the DALI 1-10 V interface. The control devices that are used must guarantee appropriate protection against electric shock.

1 Intended use

- The bollard lights in the ALVA BL series are intended for outdoor use. They are suitable for illuminating paths, courtyards, entrances and green spaces. The light contains built-in LED bulbs.
- The light source in this light may only be replaced by the manufacturer, manufacturer-designated service technicians or a person with comparable qualifications.
- The separate operating device in this light may only be replaced by the manufacturer, manufacturer-designated service technicians or a person with comparable qualifications.

Damp concrete has an alkaline effect and can cause corrosion of the aluminium housing.
Only mount the product on dry concrete!
Coat the mounting area with insulating paint!
Drain the mounting area!

Light distribution curve (1.1)
Further light distribution curves for the ALVA BL series can be found at www.esylux.com.
Installation type
Floor-standing
Accessories
Optional accessories (ALVA BL GROUND SPIKE 100, Mobil-PDI/Dali, ESY-Pen) are available at www.esylux.com.
Included in delivery
1x light, 3x fastening screws, 3x dowels, drilling template

2 Product description

- ALVA BL 700/100 ON/OFF**
 - Light distribution 360°
 - Control via external devices, e.g. light switches: on/off
- ALVA BL 700/100 DALI**
 - Light distribution 360°
 - DALI interface
 - Control via DALI interface: on/off, dim
- ALVA BL 700/100 MD IR DALI**
 - Light distribution 360°
 - The lights have a power supply for two-pin DALI control cables (30 mA). Other DALI bus components, e.g. ALVA BL DALI lights, can use approx. 16 of the 30 mA.
 - DALI motion detector: 140° sensor coverage, 4 m lateral detection range, can be configured via Mobil-PDI/Dali or ESY-Pen (accessory), parallel wiring (max. 8 pieces)
 - Control via DALI interface: on/off, dim

3 Installation and connection

Undo the safety screws on the mounting plate and remove them from the body of the light (2.1). Unplug the connectors from each other (2.1). Screw the mounting plate onto a base (2.2).
Please note: If the light has a motion detector, the viewing direction of the detector (B) must be set. Position the mounting plate so that the marking on the mounting plate (A) is on the side of the motion detector (2.2/2.3).
Connect as shown in the wiring diagram on the installation box (2.4).

ON/OFF (2.5)
R External conductor
N Neutral conductor
⊕ Earth conductor

DALI (2.6)
R External conductor
N Neutral conductor
⊕ Earth conductor
DA+ DALI +
DA- DALI -

Please note: You can find more information about commissioning lights with a motion detector in the comprehensive operating manual and in the enclosed information sheet about DALI networking.
Do not reverse the polarity of the DALI connection! Note the labels on the terminals.
Plug the connectors into each other and move the body of the light onto the mounting plate (2.7). Make sure that the markings on the body of the light and on the mounting plate are aligned (2.7). Fasten the light to the mounting plate (2.8) using the safety screws.

4 Technical data

Nominal voltage	ON/OFF	110 - 240 V ~ / 50 - 60 Hz	P = 7 W
	DALI	200 - 240 V ~ / 50 - 60 Hz	
	MD IR DALI	200 - 240 V ~ / 50 - 60 Hz	
Rated output	ON/OFF		P = 7 W
	DALI		P = 7 W
	MD IR DALI		P = 7 W
Protection type/Protection class	IP65/I		
Ambient temperature	-25 °C to +40 °C		
Colour	graphite grey, similar to RAL 7024		

This product contains a light source in energy efficiency class F.

5 Disposal/warranty

Technical and design features may be subject to change.
 This device must not be disposed of as unsorted residual waste. Used devices must be disposed of correctly. Contact your local town council for more information.
The ESYLUX manufacturer's warranty can be found online at www.esylux.com.

FR MODE D'EMPLOI RAPIDE

⚠ DANGER !

⚠ Danger de mort par électrocution !

- L'installation doit impérativement être effectuée par des installateurs professionnels ou des spécialistes de l'électronique conformément aux normes et prescriptions locales en vigueur.
- Avant d'installer ou de désinstaller le produit, coupez le courant.
- L'interface DALI n'est pas alimentée par une très basse tension sécurisée.
- Seule une isolation simple (isolation de base) sépare la tension basse de l'interface DALI ou de l'interface 1-10 V. Il est nécessaire que les dispositifs de commande utilisés garantissent le niveau de protection adapté contre les décharges électriques.

1 Conformité d'utilisation

- La série de bornes d'éclairage ALVA BL est destinée à un usage en extérieur. Elle convient à l'éclairage des chemins, des parvis et des allées ou des espaces verts. Le luminaire contient des lampes LED intégrées.
- La source lumineuse de ces luminaires doit être remplacée uniquement par le fabricant ou par l'un de ses techniciens agréés, ou toute personne possédant des qualifications équivalentes.
- L'appareillage de commande de ces luminaires doit être remplacé uniquement par le fabricant ou par l'un de ses techniciens agréés, ou toute personne possédant des qualifications équivalentes.

Le béton humide a un effet alcalin et peut provoquer la corrosion du boîtier en aluminium.
Ne montez le produit que sur du béton sec !
Enduisez la zone de montage d'une peinture isolante !
Drainez la zone de montage !

Courbe photométrique (1.1)
D'autres courbes de distribution de la lumière pour la série ALVA BL sont disponibles à l'adresse www.esylux.com.
Type de montage: Montage au sol
Accessoires
Des accessoires en option (ALVA BL GROUND SPIKE 100, Mobil-PDI/DALI, ESY Pen) sont disponibles sur le site www.esylux.com.
Éléments inclus: 1 luminaire, 3 vis de fixation, 3 chevilles, gabarit de perçage

2 Description des produits

- ALVA BL 700/100 ON/OFF**
 - Emission lumineuse à 360°
 - Commande via des appareils externes : par exemple via un interrupteur marche / arrêt
- ALVA BL 700/100 DALI**
 - Emission lumineuse à 360°
 - Interface DALI
 - Commande via l'interface DALI : marche / arrêt, diminution de l'éclairage
- ALVA BL 700/100 MD IR DALI**
 - Emission lumineuse à 360°
 - Les luminaires sont dotés d'une alimentation pour double fil pilote DALI (30 mA) intégrée. Les autres composants de bus DALI, tels que les luminaires ALVA BL DALI, utilisent environ 16 mA sur 30.
 - Détecteur de mouvement DALI : Angle de détection de 140°, plage de détection transversale de 4 m, possibilités de réglage via Mobil-PDI/Dali ou ESY Pen (accessoire), montage en parallèle (max. 8 pièces)
 - Commande via l'interface DALI : marche / arrêt, diminution de l'éclairage

3 Montage et branchement

Desserrez les vis de sécurité de la plaque de montage et retirez celle-ci du corps du luminaire (2.1). Débranchez les connecteurs (2.1). Vissez la plaque de montage sur une base (2.2).
Attention : Pour les luminaires équipés de détecteurs, il convient de définir la direction de visée du détecteur (B). Alignez la plaque de montage de manière à placer le marquage sur la plaque de montage (A) sur le côté du détecteur (2.2 / 2.3).
Le raccordement s'effectue conformément au schéma de raccordement sur le boîtier d'installation (2.4).

ON/OFF (2.5)
L Fil externe
N Fil neutre
⊕ Terre

DALI (2.6)
L Fil externe
N Fil neutre
⊕ Terre
DA+ DALI +
DA- DALI -

Attention : Pour plus d'informations sur la mise en service du luminaire avec détecteur, reportez-vous au mode d'emploi détaillé et à la fiche d'information jointe sur la mise en réseau DALI.
Ne pas inverser la polarité du raccordement DALI ! Veuillez respecter les symboles de polarité sur les bornes.
Branchez les connecteurs entre eux et guidez le corps du luminaire sur la plaque de montage (2.7). Assurez-vous que les repères du corps du luminaire et de la plaque de montage sont alignés (2.7). Fixez le luminaire à la plaque de montage à l'aide des vis de sécurité (2.8).

4 Caractéristiques techniques

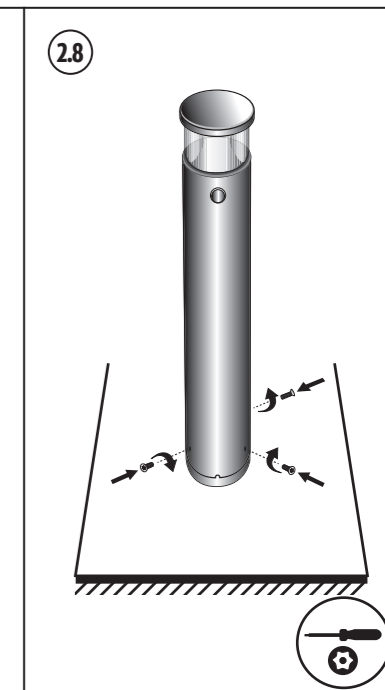
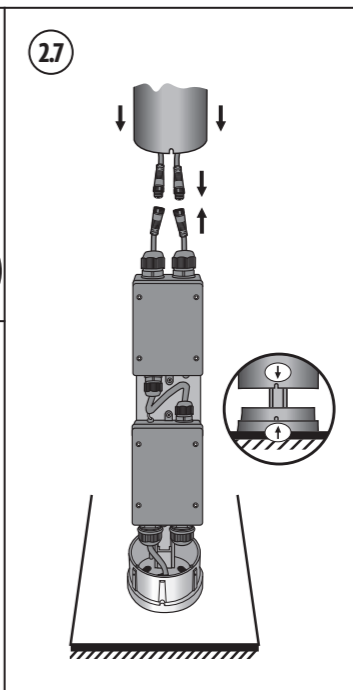
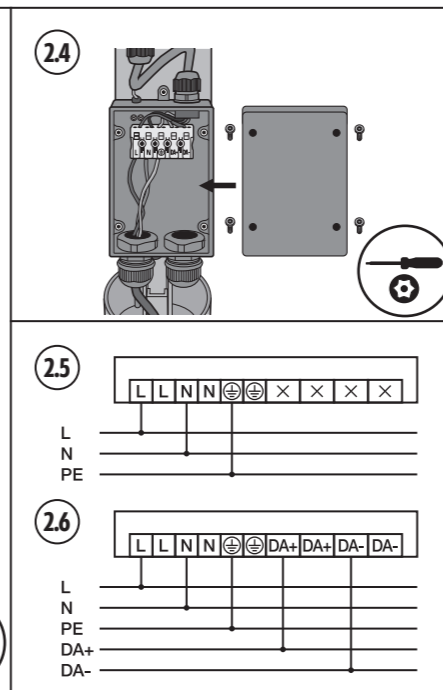
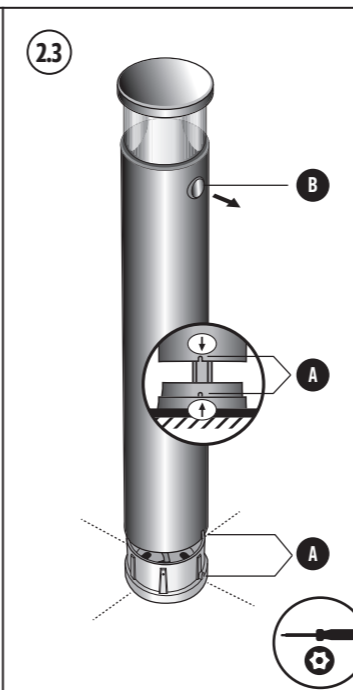
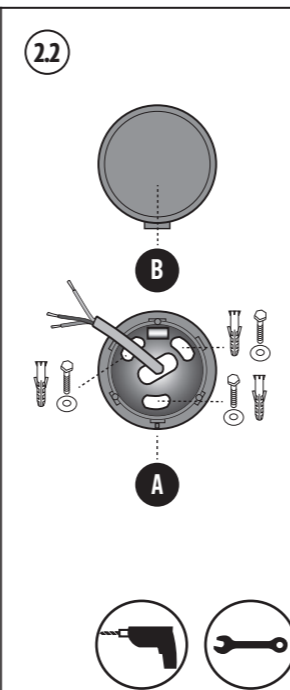
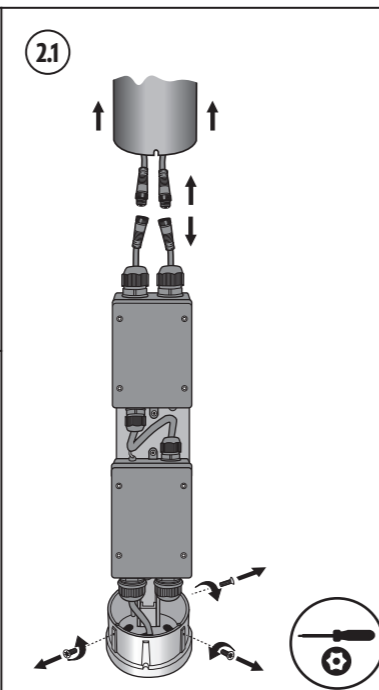
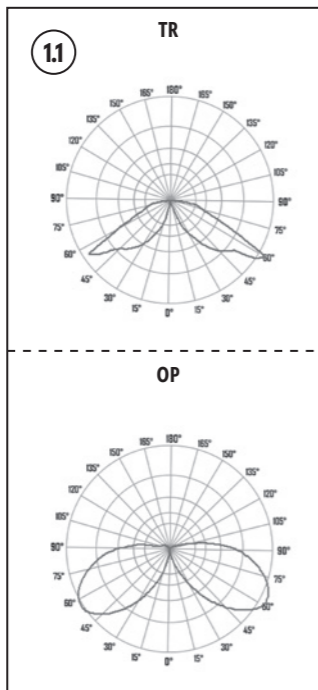
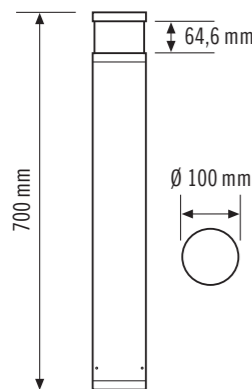
Tension nominale	ON/OFF	110 - 240 V ~ / 50 - 60 Hz	P = 7 W
	DALI	200 - 240 V ~ / 50 - 60 Hz	
	MD IR DALI	200 - 240 V ~ / 50 - 60 Hz	
Puissance nominale	ON/OFF		P = 7 W
	DALI		P = 7 W
	MD IR DALI		P = 7 W
Type/classe de protection	IP65/I		
Température ambiante de fonctionnement	-25 °C ... +40 °C		
Couleur	gris graphite, similaire à RAL 7024		

Ce produit contient une source lumineuse de classe d'efficacité énergétique F.

5 Mise au rebut/Garantie

Sous réserve de modifications techniques et esthétiques.
 Cet appareil ne doit pas être jeté avec les déchets non triés. Les propriétaires d'équipements électriques ou électroniques usagés ont en effet l'obligation légale de les déposer dans un centre de collecte sélective. Informez-vous auprès de votre municipalité sur les possibilités de recyclage.
La garantie fabricant ESYLUX est disponible sur Internet à l'adresse www.esylux.com.

ALVA BL 700/100 ON/OFF ALVA BL 700/100 DALI ALVA BL 700/100 MD IR DALI



NL KORTE HANDLEIDING

⚠ GEVAAR!

⚠ Levensgevaar door elektrische schok!

- De installatie mag uitsluitend door elektro-installateurs of elektriciens worden uitgevoerd, met inachtneming van de landspecifieke voorschriften.
- Vóór montage/demontage de netspanning uitschakelen.
- De DALI-interface wordt niet gevoed met veilige laagspanning (SELV).
- Er bevindt zich tussen de laagspanning en de DALI- resp. 1-10 V-interface slechts een eenvoudige isolatie (basisisolatie). De te gebruiken regeleenheden moeten een goede bescherming tegen elektrische schokken waarborgen.

1 Gebruik in overeenstemming met het gebruiksdoel

De bolderarmaturen van de serie ESYLUX ALVA BL zijn bedoeld voor buitengebruik. De serie is geschikt voor de verlichting van wegen, pleinen, inritten of groenvoorzieningen. Deze armatuur bevat ingebouwde LED-lichtbronnen.

De lichtbron van deze armatuur mag uitsluitend door de fabrikant of door een door hem aangewezen servicetechnicus of een vergelijkbaar gekwalificeerde persoon worden vervangen.

De afzonderlijke regelapparaten van deze armatuur mag uitsluitend door de fabrikant of door een door hem aangewezen servicetechnicus of een vergelijkbaar gekwalificeerde persoon worden vervangen.

i Lochtig beton heeft een alkalisch effect en kan corrosie van de aluminium behuizing veroorzaken. Monteer het product alleen op droog beton! Smeer de montageplaats in met isolerende verf! Laat de montageplaats leeglopen!

Lichtverdelingscurve (1.1)
Overige lichtverdelingsdiagrammen van de ALVA BL-serie vindt u op www.esylux.com.

Montagevariant: Staande montage

Accessoires
Optioneel toebehoren (ALVA BL GROUND SPIKE 100, Mobil-PDi/Dali, ESY-Pen) is verkrijgbaar op www.esylux.com.

Leveringsomvang
1x armatuur, 3x bevestigingsschroeven, 3x pluggen, boorsjabloon

2 Productbeschrijving

ALVA BL 700/100 ON / OFF

- Lichtuitvoer 360°
- Regeling door externe apparaten: bijv. lichtschakelaar aan/uit

ALVA BL 700/100 DALI

- Lichtuitvoer 360°
- DALI-interface
- Bediening via DALI-interface: Aan/uit, dimmen

ALVA BL 700/100 MD IR DALI

- Lichtuitvoer 360°
- De armaturen zijn voorzien van een voeding voor 2-polige DALI-stuurleidingen (30 mA). Andere DALI-buscomponenten, zoals bijv. ALVA BL DALI-armaturen, kunnen gebruikmaken van ca. 16 van de 30 mA.
- DALI-bewegingsmelder: 140° detectiehoek, 4 m detectiebereik dwars, instelmogelijkheden via Mobil-PDi/Dali of ESY-Pen (toebehoren), parallelschakeling (max. 8 stuks)
- Bediening via DALI-interface: Aan/uit, dimmen

3 Montage en aansluiting

Draai de veiligheidsbouten van de montageplaat los en trek deze uit de armatuurbehuizing (2.1). Koppel de aansluitstekkers van elkaar (2.1) los. Schroef de montageplaat op een fundament (2.2).

Let op: Bij armaturen met melders moet de kijkrichting van de melder (B) worden vastgelegd! Lijn de montageplaat zo uit, dat de markering op de montageplaat (A) aan de zijde van de melder wordt geplaatst (2.2 / 2.3).

De aansluiting vindt plaats volgens het aansluitschema op de installatiebox (2.4).

ON / OFF (2.5)

L Fase
N Nuldraad
⊕ Aardingskabel

DALI (2.6)

L Fase
N Nuldraad
⊕ Aardingskabel
DA+ DALI +
DA- DALI -

Let op: Meer informatie over de ingebruikname van de armatuur met melder vindt u in de uitgebreide bedieningshandleiding en in het meegeleverde instructieblad voor de DALI-aansluiting.

DALI-aansluiting niet met de verkeerde polariteit aansluiten! Let op de aanduiding van de klemmen.

Verbind de aansluitstekkers met elkaar en leid de armatuurbehuizing naar de montageplaat (2.7). Let erop dat de markeringen van de armatuurbehuizing en de montageplaat op elkaar liggen (2.7). Bevestig de armatuur met de veiligheidsbouten op de montageplaat (2.8).

4 Technische gegevens

Nominale spanning	ON/OFF DALI MD IR DALI	110 - 240 V ~ / 50 - 60 Hz 200 - 240 V ~ / 50 - 60 Hz 200 - 240 V ~ / 50 - 60 Hz
Nominaal vermogen	ON/OFF DALI MD IR DALI	P = 7 W P = 7 W P = 7 W
Beschermingsgraad/ beschermingsklasse		IP65/I
Omgevingstemperatuur		-25 °C ... +40 °C
Kleur		grafietgrijs, vergelijkbaar met RAL 7024

Dit product bevat een lichtbron van energie-efficiëntieklasse F.

5 Afvalverwijdering / garantie

Technische en optische wijzigingen voorbehouden.

⚠ Dit apparaat mag niet samen met ongesorteerd restafval worden afgevoerd. Afgedankte elektrische en elektronische apparaten dienen volgens de wettelijke voorschriften te worden afgevoerd. Neem voor meer informatie contact op met uw gemeente.

U vindt de fabrieksgarantie van ESYLUX op internet op www.esylux.com.

DK KORT VEJLEDNING

⚠ FARE!

⚠ Livsfare på grund af elektrisk stød!

- Installationen må kun foretages af elinstallatører eller elektrikere under overholdelse af nationale installationsforskrifter.
- Før montering eller afmontering skal netspændingen slås fra.
- DALI-grænsefladen forsynes ikke gennem en sikker lavspændingskilde (SELV).
- Mellem lavspændingskilden og hhv. DALI- og 1-10 V-grænsefladen er der kun en simpel isolering (basisisolering). De styreenheder, der skal anvendes, skal være udstyret med en passende beskyttelse mod elektrisk stød.

1 Tilsigtet anvendelse

Pullertlampeserien ALVA BL er beregnet til udendørs brug. Den er velegnet til belysning af veje, pladser og indkørsler eller grønne områder. Lampen indeholder indbyggede LED-pærer.

Denne lampes lyskilde må kun udskiftes af producenten eller dennes servicetekniker eller en person med tilsvarende kvalifikationer.

Denne lampes separate driftsenhed må kun udskiftes af producenten eller dennes servicetekniker eller en person med tilsvarende kvalifikationer.

i Fugtig beton har en alkalisk virkning og kan forårsage korrosion af aluminiumshuset. Monter kun produktet på tør beton! Mal monteringsområdet med isolerende maling! Dræbn monteringsområdet!

Lysfordelingskurve (1.1)
Yderligere lysfordelingskurver for ALVA BL-serien kan findes på www.esylux.com.

Montering
Stående montering

Tilbehør
Valgfrit tilbehør (ALVA BL GROUND SPIKE 100, Mobil-PDi/Dali, ESY Pen) fås på www.esylux.com.

Leverancen omfatter
1x lampe, 3x fastgørelsesskruer, 3x dyvler, boreskabelon

2 Produktbeskrivelse

ALVA BL 700/100 ON / OFF

- Lysåbning 360°
- Styring med eksterne enheder: f.eks. lyskontakt tænd/sluk

ALVA BL 700/100 DALI

- Lysåbning 360°
- DALI-grænseflade
- Styring via DALI-grænseflade: Tænd/sluk, dæmpning

ALVA BL 700/100 MD IR DALI

- Lysåbning 360°
- Armaturerne har en spændingsforsyning til 2-poled DALI-styreledninger (30 mA). Andre DALI-buskomponenter, som f.eks. ALVA BL DALI-lamper, kan anvende ca. 16 af de 30 mA.
- DALI-bevægelsessensor: 140° registreringsvinkel, 4 m registreringsafstand på tværs, indstillingsmuligheder med Mobil-PDi/Dali eller ESY-Pen (tilbehør), parallelkobling (maks. 8 stk.)
- Styring via DALI-grænseflade: Tænd/sluk, dæmpning

3 Montering og tilslutning

Løsn sikkerhedsskruerne på monteringspladen, og træk den ud af lampelegemet (2.1). Træk tilslutningsstikkene fra hinanden (2.1). Skru monteringspladen fast på et fundament (2.2).

Advarsel: Ved lamper med sensorer skal sensorernes (B) retning fastlægges! Indstil monteringspladen således, at markeringen på monteringspladen (A) placeres på siden af sensoren (2.2/2.3).

Tilslutningsoversigten på installationsdåsen (2.4) viser tilslutningen.

ON / OFF (2.5)

L Udvendig leder
N Nulleder
⊕ Beskyttelsesleder

DALI (2,6)

L Udvendig leder
N Nulleder
⊕ Beskyttelsesleder
DA+ DALI +
DA- DALI -

Advarsel: Du kan finde yderligere oplysninger om ibrugtagning af lampen med sensor i den udførlige betjeningsvejledning og i det medfølgende anvisningsblad til DALI-opsætning.

Anvend ikke omvendt polaritet ved DALI-tilslutning! Vær opmærksom på klemmernes mærkning.

Forbind tilslutningsstikkene med hinanden, og før lampelegemet over på monteringspladen (2.7). Sørg for, at markeringerne på lampelegemet og monteringspladen ligger oven på hinanden (2.7). Fastgør lampen med sikkerhedsskruerne på monteringspladen (2.8).

4 Tekniske data

Nominel spænding	ON/OFF DALI MD IR DALI	110 - 240 V ~ / 50 - 60 Hz 200 - 240 V ~ / 50 - 60 Hz 200 - 240 V ~ / 50 - 60 Hz
Nominel effekt	ON/OFF DALI MD IR DALI	P = 7 W P = 7 W P = 7 W
Kapslingsklasse/isolationsklasse		IP65/I
Omgivelsestemperatur		-25 °C ... +40 °C
Farve		grafitgrå, svarer til RAL 7024

Dette produkt indeholder en lyskilde i energieffektivitetsklasse F.

5 Bortskaffelse/ garanti

Der tages forbehold for tekniske og optiske ændringer.

⚠ Dette apparat må ikke bortskaffes med usorteret husholdningsaffald. Ejere af brugt udstyr er i henhold til loven forpligtet til at bortskaffe dette udstyr fagligt korrekt. I din kommune kan du få yderligere informationer.

Du kan finde ESYLUX-producentgarantien på internetsiden www.esylux.com.

SE KORTFATTAD BRUKSANVISNING

⚠ VARNING!

⚠ Livsfara, risk för elektrisk stöt!

- Installation får endast utföras av elinstallatörer och behöriga elektriker under iakttagande av nationella föreskrifter.
- Innan produkten monteras/tas bort ska nätspänningen kopplas från.
- DALI-gränssnittet försörjs inte med säker lågspänning (SELV).
- Mellan lågspänningen och DALI resp. 1-10 V-gränssnittet finns endast en enkel isolering (grundisolering). Styrenheterna som ska användas måste garantera ett motsvarande skydd mot elektrisk stöt.

1 Ändamålsenlig användning

Pollareserien ALVA BL är avsedd att användas utomhus. De lämpar sig utmärkt för intelligent belysning av vägar, gårdsplaner, infarter och grönområden. Armaturen har inbyggda LED-lampor.

Armaturens ljuskälla får endast bytas av tillverkaren eller en servicetekniker som anlitats av tillverkaren, eller av någon annan person med jämförbara kunskaper.

Styrenhet separata drivenhet får endast bytas av tillverkaren eller en servicetekniker som anlitats av tillverkaren, eller av någon annan person med jämförbara kunskaper.

i Fuktigt betong har en alkalisk effekt och kan orsaka korrosion på aluminiumhöljet. Montera endast produkten på torr betong! Måla monteringsytan med isolerande färg! Dränera monteringsområdet!

Ljvsfördelningskurva (1.1)
Fler ljvsfördelningskurvor för ALVA BL-serien hittar du på www.esylux.com.

Monterings sätt

Standardmontering

TILLBEHÖR

Extra tillbehör (ALVA BL GROUND SPIKE 100, Mobil-PDi/Dali, ESY-Pen) hittar du på www.esylux.com.

Leveransomfattning

1x armatur, 3x fästskruvar, 3x pluggar, boormall

2 Produktbeskrivning

ALVA BL 700/100 ON / OFF

- Ljusflöde 360°
- Styrning via externa enheter, t.ex. strömbrytare: till/från

ALVA BL 700/100 DALI

- Ljusflöde 360°
- DALI-gränssnitt
- Styrning via DALI-gränssnitt: På/av, dimmerfunktion

ALVA BL 700/100 MD IR DALI

- Ljusflöde 360°
- Armaturerna har en spänningsförsörjning för 2-poliga DALI-styreledningar (30 mA). Andra DALI-busskomponenter, t.ex. ALVA BL DALI-armaturer, kan utnyttja ca 16 av dessa 30 mA.
- DALI-rörelsedetektor: 140° avkänningsvinkel, 4 m avkänningsräckvidd vinkelrätt, kan ställas in via Mobil-PDi/Dali och ESY-Pen (tillbehör), parallellkoppling (max 8 st.)
- Styrning via DALI-gränssnitt: På/av, dimmerfunktion

3 Montering och anslutning

Lösa monteringsplattans säkerhetsskruvar och dra ur dem ur armaturkroppen (2.1). Koppla bort anslutningskontakterna från varandra (2.1). Skruva fast monteringsplattan på ett fundament (2.2).

Obs! Om armaturerna har en detektor måste riktningen för den (B) ställas in. Rikta monteringsplattan så att markeringen på monteringsplattan (A) är placerad på detektorns motsatta sida (2.2 / 2.3).

Anslutningen ska utföras i enlighet med anslutningsschemat på installationsdosan (2.4).

PÅ/AV (2.5)

L Fasledare
N Neutralledare
⊕ Skyddsledare

DALI (2.6)

L Fasledare
N Neutralledare
⊕ Skyddsledare
DA+ DALI +
DA- DALI -

Obs! Du hittar mer information om idrifttagning av armatur med detektor i den utförliga bruksanvisningen och i det medföljande informationsbladet om DALI-nätkoppling.

Kasta inte om DALI-anslutningen! Observera klämmornas märkning.

Koppla ihop anslutningskontakterna med varandra och placera armaturkroppen på monteringsplattan (2.7). Se till att markeringarna för armaturkroppen och monteringsplattan ligger på varandra (2.7). Fäst armaturen på monteringsplattan med säkerhetsskruvarna (2.8).

4 Tekniska uppgifter

Märkspänning	ON/OFF DALI MD IR DALI	110 - 240 V ~ / 50 - 60 Hz 200 - 240 V ~ / 50 - 60 Hz 200 - 240 V ~ / 50 - 60 Hz
Märkeffekt	ON/OFF DALI MD IR DALI	P = 7 W P = 7 W P = 7 W
Kapslingsklass/skyddsklass		IP65/I
Omgivningstemperatur		-25 °C - +40 °C
Färg		grafitgrå, liknande RAL 7024

Den här produkten innehåller en ljuskälla med energieffektivitetsklass F.

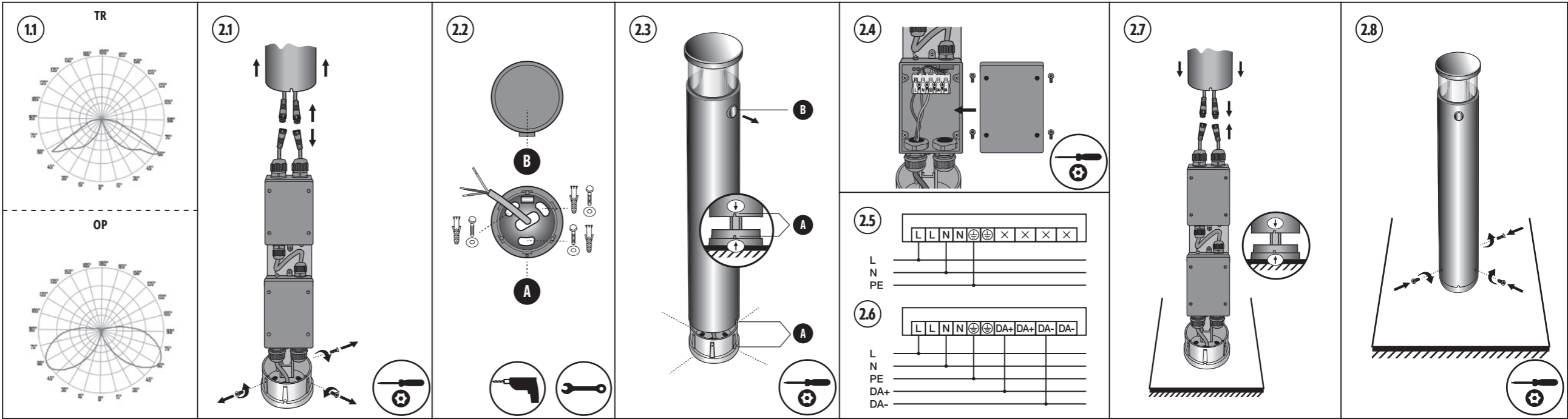
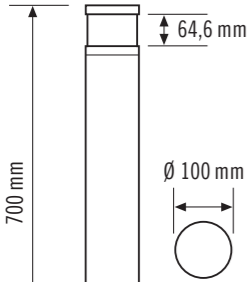
5 Avfallshantering/garanti

Vi förbehåller oss rätten till tekniska och utseendemässiga ändringar.

⚠ Denna apparat får inte kastas i det sorterade restavfallet. Ägare till gamla apparater är enligt lag skyldiga att avfallshandla denna apparat på sakkunnigt och föreskrivet sätt. Information får du från din stads- eller kommunalförvaltning.

Du hittar ESYLUX tillverkargaranti på Internet under www.esylux.com.

ALVA BL 700/100 ON/OFF
ALVA BL 700/100 DALI
ALVA BL 700/100 MD IR DALI



FI PIKAOPAS

VAARA!

Sähköisku aiheuttaa hengenvaaran!

- Ainoastaan sähköasentajat tai alan ammattilaiset saavat asentaa tuotteen. Asennuksessa on noudatettava maakohtaisia määräyksiä.
- Kytke verkkojännite pois käytöstä ennen asennusta/purkua.
- DALI-liitännän virransyöttö ei ole suojattua SELV-pienjännitettä.
- Pienjännitteen sekä DALI- ja 1–10 V:n liitännän välillä on vain yksinkertainen eristys (peruseristys). Käytettävien laitteiden on varmistettava riittävä suoja sähköiskua vastaan.

1 Määräystenmukainen käyttö

ALVA BL -sarjan pollarivalaisimet on tarkoitettu ulkokäyttöön. Ne soveltuvat pihateiden, pihojen, sisäänkäyntien ja viheralueiden valaisemiseen. Valaisin sisältää kiinteitä LED-lamppuja.

Vain valmistaja tai sen valtuuttama huoltoteknikko tai muu pätevä henkilö saa vaihtaa tämän valaisimen valonlähteen.

Vain valmistaja tai sen valtuuttama huoltoteknikko tai muu pätevä henkilö saa vaihtaa tämän valaisimen erillisen käyttölaite.

i Kostealla betonilla on emäksinen vaikutus, ja se voi aiheuttaa alumiinikotelon korroosiota. Asenna tuote vain kuivalle betonille! Pinnolta asennusalue eristysmaailalla! Tyhjennä asennusalue!

Valon jakaantumiskäyrä (1.1)
Lisää ALVA BL -sarjan valon jakaantumiskäyriä on nähtävissä osoitteessa www.esylux.com.

Asennustapa
Telineasennus

Lisävarusteet
Valinnaiset lisävarusteet (ALVA BL GROUND SPIKE 100, Mobil-PDI/Dali, ESY-Pen) ovat saatavilla osoitteessa www.esylux.com.

Toimituslaajuus
1 valaisin, 3 kiinnitysruuvia, 3 tulppaa, porausapluuna

2 Tuotekuvas

ALVA BL 700/100 ON / OFF

- Valoaukko 360°
- Ohjaus ulkoisella laitteella, kuten valokatkaisimella (kytkentä/ poiskytkentä)

ALVA BL 700/100 DALI

- Valoaukko 360°
- DALI-liitäntä
- Ohjaus DALI-liitännän kautta: kytkentä/poiskytkentä, himmennys

ALVA BL 700/100 MD IR DALI

- Valoaukko 360°
- Valaisimissa on jännitesyöttö kaksinapaisille DALI-ohjauskaapeleille (30 mA). Muut DALI-väyläkomponentit, kuten ALVA BL DALI -valaisimet, voivat käyttää noin 16 mA 30 mA:sta.
- DALI-liikeilmaisin: 140 asteen tunnistuskulma, halkaisijaltaan 4 metrin tunnistusetaisyys, asetukset voidaan määrittää Mobil-PDI:n/Dalin tai ESY-Pen-kynän avulla (lisävaruste), rinnakkaisytkentä (enintään 8 kpl)
- Ohjaus DALI-liitännän kautta: kytkentä/poiskytkentä, himmennys

3 Asennus ja liitäntä

Avaa asennuslevyn turvavuivit ja irrota ne valaisimen kotelosta (2.1). Irrota liittimet toisistaan (2.1). Ruuvaa asennuslevy kiinni alusta (2.2).

Huomio: Jos valaisimessa on anturi, tarkista anturin suunta (B)! Kohdistaa asennuslevy niin, että asennuslevyn merkki (A) on anturin sivussa (2.2/2.3).

Kytkenä tähän asennuspistorasian kytkentäkaavion mukaisesti (2.4).

ON / OFF (2.5)	DALI (2.6)
L Ulkojohdin	L Ulkojohdin
N Nollajohdin	N Nollajohdin
⊕ Maadoitusjohdin	⊕ Maadoitusjohdin
DA+ DALI +	DA+ DALI +
DA- DALI -	DA- DALI -

Huomio: Lisätietoja anturin sisältävän valaisimen asentamisesta saat yksityiskohtaisista käyttöohjeista ja oheisesta DALI-verkotusta koskevasta oppaasta.

Älä kytke DALI-liitäntää virheellisesti! Huomioi liittimen merkinnät.

Kytke liitäntäpistokkeet toisiinsa ja vedä valaisimen kotelo asennuslevylle (2.7). Tarkista, että valaisimen kotelon ja asennuslevyn merkinnät ovat linjassa (2.7).

Kiinnitä valaisin asennuslevyn turvavuiveilla (2.8).

4 Tekniset tiedot

Nimellisjännite	ON/OFF DALI MD IR DALI	110 - 240 V ~ / 50 - 60 Hz 200 - 240 V ~ / 50 - 60 Hz 200 - 240 V ~ / 50 - 60 Hz	P = 7 W P = 7 W P = 7 W
Mittausaste	ON/OFF DALI MD IR DALI		
Kotelointi-/suojaluokitus		IP65/I	
Ympäristölämpötila		-25°C... +40°C	
Väri		grafiitinharmaa, vastaa värimallia RAL 7024	

Tuotteen valolähteen energiatehokkuusluokka on F.

5 Hävittäminen/takuu

Oikeus teknisiin ja optisiin muutoksiin pidätetään.

⚠ Tätä laitetta ei saa hävittää lajittelemattoman kaatopaikkajätteen seassa. Käytettyjen laitteiden omistajilla on lakisääteinen velvollisuus hävittää laite asianmukaisesti. Tietoja saat kaupunkisi tai kuntasi virastosta.

ESYLUXin valmistajan takuu on saatavana osoitteesta www.esylux.com.

NO KORT VEILEDNING

FARE!

Livsfare på grunn av elektrisk støt!

- Installering skal kun utføres av elektroinstallatører eller elektrofagpersoner i henhold til forskriftene i det aktuelle landet.
- Før montering/demontering må nettspenning kobles ut.
- DALI-grensesnittet blir ikke forsynt med sikker lavspenning (SELV).
- Mellom lavspenningen og DALI-grensesnittet eller grensesnittet på 1–10 V, finnes det kun en enkel isolasjon (grunnisolasjon). Styreapparatene som skal brukes må ha en tilsvarende beskyttelse mot elektrisk støt.

1 Tiltentk bruk

Pullertarmaturserien ALVA BL er beregnet på utendørsbruk. Den egner seg til belysning av veier, gårdsplasser, innkjøringer og grønne flater. Armaturene inneholder innebygde LED-lamper.

Lyskilden til denne lampen skal kun skiftes ut av produsenten eller en servicetekniker som er godkjent av denne, eller en tilsvarende kvalifisert person.

Den separate kontrollenhet til denne armaturen må kun erstattes av produsenten, en servicetekniker som jobber på oppdrag fra produsenten, eller en tilsvarende kvalifisert person.

i Fuktig betong virker alkalisk og kan forårsake korrosjon på aluminiumshuset. Monter produktet kun på tørr betong! Stryk monteringsområdet med isolerende maling! Drener monteringsområdet!

Lysfordelingskurve (1.1)
Videre lysfordelingskurver for ALVA BL-serien finnes på www.esylux.com.

Monteringstype
Stående montering

Tilbehør
Valgfritt tilbehør (ALVA BL GROUND SPIKE 100, Mobil-PDI/Dali, ESY-Pen) er tilgjengelig på www.esylux.com.

Leveranse
1 stk. armatur, 3 stk. festeskruer, 3 stk. propper, boremal

2 Produktbeskrivelse

ALVA BL 700/100 ON / OFF

- Lysstråling 360°
- Styring via eksterne enheter, f.eks. lysbryter på/av

ALVA BL 700/100 DALI

- Lysstråling 360°
- DALI-grensesnitt
- via DALI-grensesnitt: Av/på, dimming

ALVA BL 700/100 MD IR DALI

- Lysstråling 360°
- Lampene har en spenningstilførsel for topolede DALI-styreledninger (30 mA). Andre DALI-busskomponenter, som for eksempel ALVA BL DALI-lamper, kan benytte ca. 16 av de 30 mA.
- DALI-bevegelsesdetektor: 140° detekteringsvinkel, 4 m detekteringsrekkevidde på tvers, innstillingsmuligheter via Mobil-PDI/Dali eller ESY-Pen (tilbehør), parallellkobling (maks. 8 stk.)
- via DALI-grensesnitt: Av/på, dimming

3 Montering og tilkobling

Løsne sikkerhetskruene til monteringsplaten, og trekk disse ut av armaturens hoveddel (2.1). Skill koblingspluggene fra hverandre (2.1). Skru monteringsplaten på et fundament (2.2).

Advarsel: På armaturer med detektorer må detektorens synsretning (B) fastsettes! Juster monteringsplaten slik at markeringen på monteringsplaten (A) plasseres på siden av detektoren (2.2/2.3).

Koble til iht. koblingsplanen på installasjonsboksen (2.4).

ON/OFF (2.5)	DALI (2.6)
L Ytterledning	L Ytterledning
N Nøytral ledning	N Nøytral ledning
⊕ Jordledning	⊕ Jordledning
	DA+ DALI +
	DA- DALI -

Advarsel: Se informasjonen i den detaljerte brukerveiledningen og på det vedlagte instruksjonsarket for DALI-tilkobling.

Ikke reverspolariser DALI-tilkobling! Følg merkingen på klemmene.

Sammenkoble koblingsklemmene, og før hoveddelen til armaturen på monteringsplaten (2.7). Pass på at markeringen til armaturens hoveddel og monteringsplatene ligger oppå hverandre (2.7). Fest armaturen på monteringsplaten med sikkerhetskruene (2.8).

4 Tekniske data

Merkespenning	ON/OFF DALI MD IR DALI	110 - 240 V ~ / 50 - 60 Hz 200 - 240 V ~ / 50 - 60 Hz 200 - 240 V ~ / 50 - 60 Hz	P = 7 W P = 7 W P = 7 W
Dimensjoneringsytelse	ON/OFF DALI MD IR DALI		
Kapslingsgrad/kapslingsklasse		IP65/I	
Omgivelsestemperatur		-25 til 40 °C	
Farge		grafittgrå, ligner RAL 7024	

Disse produktene inneholder en lyskilde med energieffektivitetsklasse F.

5 Avfallshåndtering/garanti

Med forbehold om tekniske og utseendemessige endringer.

⚠ Denne enheten skal ikke kastes med restavfall som ikke er kildesortert. Eiere av kasserte enheter er forpliktet etter loven til å kvitte seg med enheten i henhold til forskriftene. Ta kontakt med kommunen for nærmere informasjon.

ESYLUXs produsentgaranti finner du på www.esylux.com.

IT ISTRUZIONI IN BREVE

PERICOLO!

Pericolo di morte dovuto a scossa elettrica!

- L'installazione deve essere eseguita solo da elettricisti e personale specializzato nell'osservanza delle disposizioni vigenti localmente.
- Togliere la tensione di rete prima del montaggio/dello smontaggio.
- L'interfaccia DALI non è alimentata a bassa tensione di sicurezza (SELV).
- Tra la bassa tensione e l'interfaccia DALI / l'interfaccia da 1-10 V è presente soltanto un isolamento semplice (isolamento di base). I dispositivi di comando da utilizzare devono garantire una protezione adeguata dalle scosse elettriche.

1 Utilizzo conforme

La serie di lampade a colonna ALVA BL è destinata all'uso in esterni. È adatta per l'illuminazione di vie, piazze antistanti e ingressi, oppure aree verdi. La lampada contiene luci a LED integrate.

La sorgente luminosa di questa lampada può essere sostituita esclusivamente dal produttore, da un tecnico da lui incaricato o da una persona qualificata equiparabile.

Il utensile separato di questa lampada può essere sostituito esclusivamente dal produttore, da un tecnico da lui incaricato o da una persona qualificata equiparabile.

i Il calcestruzzo umido ha un effetto alcalino e può causare la corrosione dell'alloggiamento in alluminio. Montare il prodotto solo su calcestruzzo asciutto! Rivestire l'area di montaggio con vernice isolante! Drenare l'area di montaggio!

Curva di distribuzione della luce (1.1)
Altre curve di distribuzione della serie ALVA BL sono disponibili sul sito www.esylux.com.

Tipo di montaggio
Montaggio verticale

Accessori
Gli accessori opzionali (ALVA BL GROUND SPIKE 100, Mobil-PDI/Dali, ESY-Pen) sono disponibili al sito www.esylux.com.

Fornitura
1x lampada, 3x viti di fissaggio, 3x tasselli, dima per foratura

2 Descrizione del prodotto

ALVA BL 700/100 ON / OFF

- Uscita della luce 360°
- Controllo tramite dispositivi esterni: ad es. interruttore On/Off

ALVA BL 700/100 DALI

- Uscita della luce 360°
- Interfaccia DALI
- Controllo tramite interfaccia DALI: On/Off, regolazione

ALVA BL 700/100 MD IR DALI

- Uscita della luce 360°
- Le lampade sono provviste di un'alimentazione di tensione per i cavi di controllo DALI a 2 poli (30 mA). Gli altri componenti Bus DALI, come ad es. le lampade ALVA BL DALI, possono utilizzare ca. 16 dei 30 mA.
- Rilevatore di movimento DALI: Angolo di rilevamento di 140°, portata di rilevamento trasversale di 4 m, possibilità di regolazione tramite Mobil-PDI/Dali o ESY-Pen (accessori), comando in parallelo (max. 8 pezzi)
- Controllo tramite interfaccia DALI: On/Off, regolazione

3 Montaggio e collegamento

Allentare le viti di sicurezza della piastra di montaggio ed estrarle dal corpo della lampada (2.1). Separare i connettori (2.1). Avvitare la piastra di montaggio su una base (2.2).

Attenzione: Per le luci con rilevatori, stabilire la direzione di visualizzazione del rilevatore (B)! Allineare la piastra di montaggio in modo che il contrassegno su di essa (A) sia posizionato sul lato del rilevatore (2.2/2.3).

Il collegamento avviene secondo lo schema dei collegamenti sulla scatola di derivazione (2.4).

ON/OFF (2.5)	DALI (2.6)
L Conduttore esterno Conduttore di	L Conduttore esterno
N Conduttore di	N Conduttore di neutro
⊕ Neutro Conduttore di protezione	⊕ Conduttore di protezione
	DA+ DALI +
	DA- DALI -

Attenzione: Per la messa in funzione della lampada con rilevatore, informazioni più dettagliate sono presenti nelle istruzioni d'uso complete e nel foglio informativo sul collegamento in rete DALI allegato.

Non invertire la polarità del collegamento DALI! Fare attenzione ai contrassegni dei morsetti.

Collegare i connettori tra loro e far passare il corpo della lampada sulla piastra di montaggio (2.7). Accertarsi che i contrassegni del corpo della lampada e della piastra di montaggio siano allineati (2.7). Fissare la lampada alla piastra di montaggio (2.8) con le viti di sicurezza.

4 Dati tecnici

Tensione nominale	ON/OFF DALI MD IR DALI	110 - 240 V ~ / 50 - 60 Hz 200 - 240 V ~ / 50 - 60 Hz 200 - 240 V ~ / 50 - 60 Hz	P = 7 W P = 7 W P = 7 W
Potenza nominale	ON/OFF DALI MD IR DALI		
Tipo di protezione/classe di protezione		IP65/I	
Temperatura ambiente		-25 °C ... +40 °C	
Colore		grigio grafite, simile a RAL 7024	

Questo prodotto contiene una sorgente luminosa della classe di efficienza energetica F.

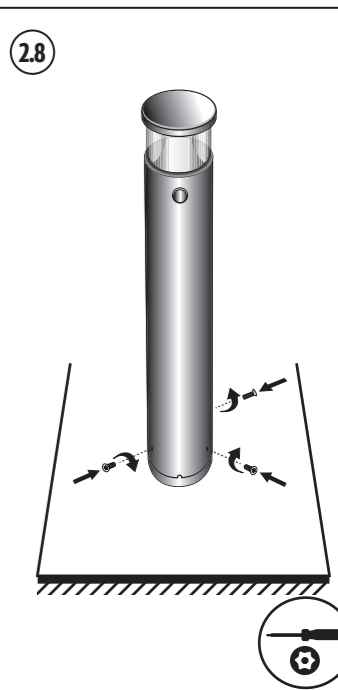
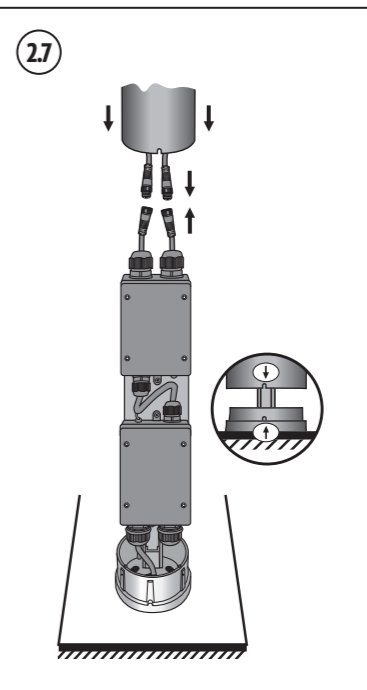
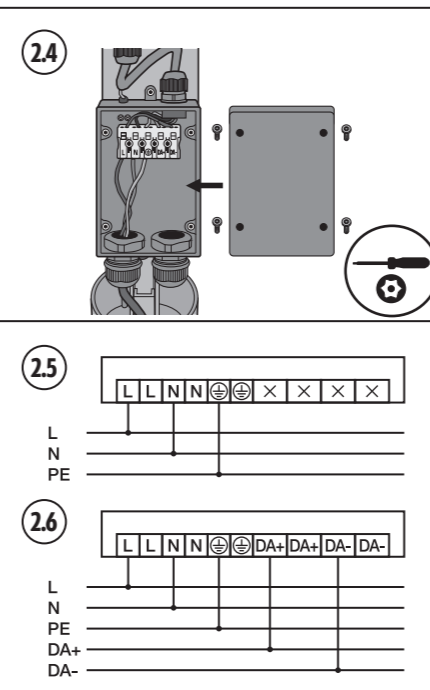
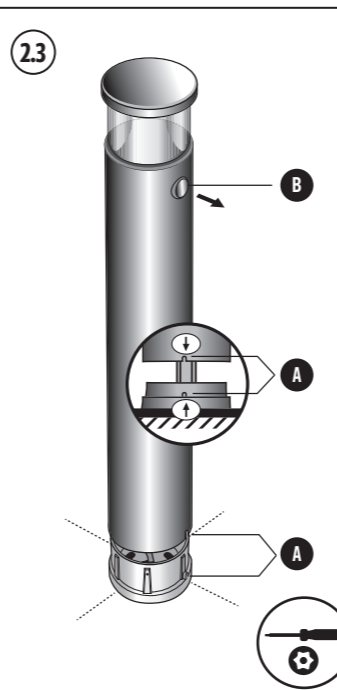
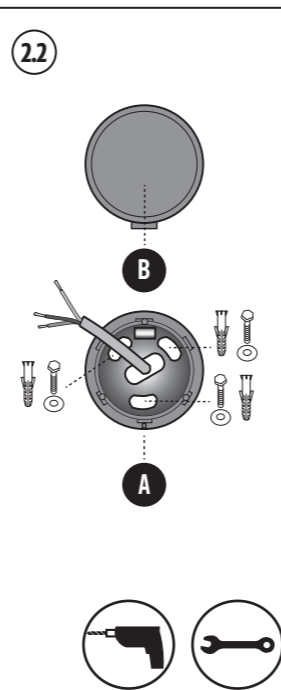
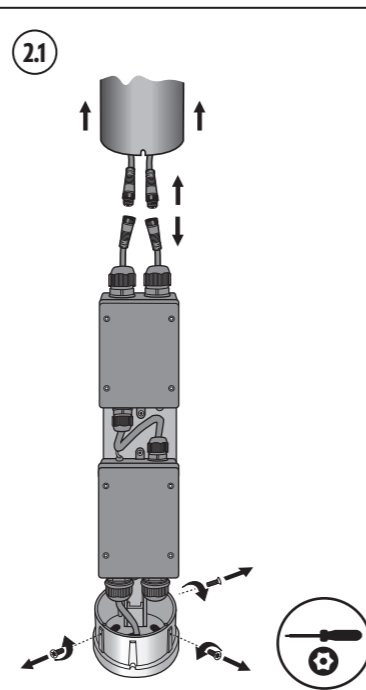
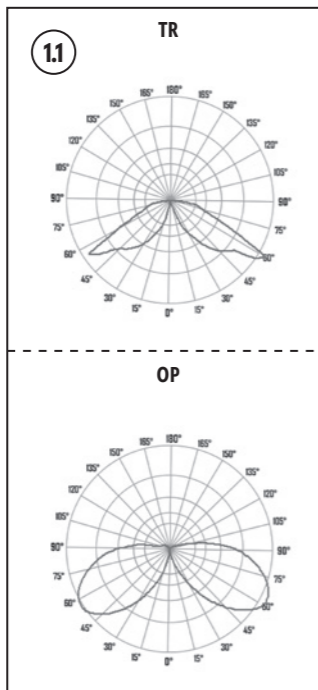
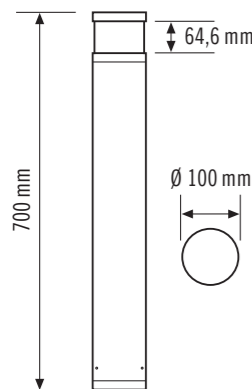
5 Smaltimento / Garanzia

L'azienda si riserva il diritto di apportare modifiche tecniche ed estetiche.

⚠ Il presente dispositivo non deve essere smaltito come rifiuto urbano indifferenziato. Chi possiede un vecchio dispositivo è vincolato per legge allo smaltimento conformemente alle normative in vigore. Per ulteriori informazioni rivolgersi all'amministrazione comunale.

La garanzia del produttore ESYLUX è disponibile sul sito Internet www.esylux.com.

ALVA BL 700/100 ON/OFF ALVA BL 700/100 DALI ALVA BL 700/100 MD IR DALI



ES GUÍA RÁPIDA

⚠ PELIGRO

⚠ Peligro de muerte por descarga eléctrica.

- La instalación debe realizarse solo por instaladores eléctricos o electricistas especializados y de conformidad a las normativas específicas del país.
- Antes del montaje/desmontaje, desconecte la tensión de alimentación.
- La interfaz DALI no se alimenta a través de tensión baja de seguridad (SELV).
- Entre la baja tensión y la interfaz DALI o de 1-10 V, solo hay un aislamiento sencillo (aislamiento base). Las unidades de control que se van a utilizar deben garantizar la protección correspondiente contra descarga eléctrica.

1 Uso previsto

La serie de luminarias de bolarlo ALVA BL de ESYLUX se ha diseñado para su uso en exteriores. Es adecuada para la iluminación de caminos, explanadas accesos de vehículos o espacios verdes. Esta luminaria lleva lámparas LED integradas.

La fuente de luz de esta luminaria solo debe sustituirla el fabricante, un técnico de servicio designado por el fabricante o una persona con una cualificación equivalente.

El equipo en servicio independiente de esta luminaria solo debe sustituirlo el fabricante, un técnico de servicio designado por el fabricante o una persona con una cualificación equivalente.

i El hormigón húmedo tiene un efecto alcalino y puede provocar la corrosión de la carcasa de aluminio. Monte el producto únicamente sobre hormigón seco. Cubra la zona de montaje con pintura aislante. Drene la zona de montaje.

Curva de distribución de luz (1.1)
Puede encontrar otras curvas de distribución de luz de la serie ALVA BL en www.esylux.com.

Tipo de montaje: Montaje en suelo

Accesorios: Los accesorios opcionales (ALVA BL GROUND SPIKE 100, Mobil-PDI/Dali, ESY-Pen) están disponibles en www.esylux.com.

Volumen de suministro
1 luminaria, 3 tornillos de fijación, 3 anclajes, plantilla para taladrar

2 Descripción de producto

ALVA BL 700/100 ON / OFF

- Distribución de luz de 360°
- Control mediante dispositivos externos, p. ej., interruptor de luz activado/desactivado

ALVA BL 700/100 DALI

- Distribución de luz de 360°
- Interfaz DALI
- Control mediante la interfaz DALI: act./desact., atenuación

ALVA BL 700/100 MD IR DALI

- Distribución de luz de 360°
- Las luminarias tienen suministro de corriente para conductos de control DALI de 2 polos (30 mA). Otros componentes de bus DALI, como las luminarias ALVA BL DALI, pueden utilizar aproximadamente 16 de los 30 mA.
- Detector de movimiento DALI: Ángulo de detección de 140°, alcance de detección transversal de 4 m, posibilidades de ajuste mediante Mobil-PDI/Dali o ESY-Pen (accesorios), conexión en paralelo (máx. 8 unidades)
- Control mediante la interfaz DALI: act./desact., atenuación

3 Montaje y conexión

Afloje los tornillos de seguridad de la placa de montaje y retirela del cuerpo de la luminaria (2.1). Separe los conectores entre sí (2.1). Atornille la placa de montaje sobre una base (2.2).

Atención: En el caso de luminarias con detector, se debe determinar el sentido del detector (B). Alinee la placa de montaje de forma que la marca de la placa de montaje (A) se coloque en el lado del detector (2.2/2.3).

La conexión se realiza conforme al esquema de conexiones de la caja de instalación (2.4).

ON / OFF (2.5)	DALI (2.6)
L Cable exterior	L Cable exterior
N Conductor neutro	N Conductor neutro
⊕ Conductor protector	⊕ Conductor protector
DA+ DALI +	DA+ DALI +
DA- DALI -	DA- DALI -

Atención: Para la puesta en servicio de la luminaria con detector, encontrará información más detallada en el manual de instrucciones correspondiente y en la hoja de indicaciones adjunta sobre la conexión DALI.

No polarizar la conexión DALI. Preste atención a la identificación de los bornes.

Conecte los conectores entre sí y coloque el cuerpo de la luminaria sobre la placa de montaje (2.7). Asegúrese de que las marcas del cuerpo de la luminaria y de la placa de montaje estén una sobre otra (2.7). Fije la luminaria a la placa de montaje (2.8) con los tornillos de seguridad.

4 Características técnicas

Tensión nominal	ON/OFF	110 - 240 V ~ / 50 - 60 Hz
	DALI	200 - 240 V ~ / 50 - 60 Hz
	MD IR DALI	200 - 240 V ~ / 50 - 60 Hz
Potencia nominal	ON/OFF	P = 7 W
	DALI	P = 7 W
	MD IR DALI	P = 7 W
Tipo de protección / Clase de protección		IP65/I
Temperatura ambiente		-25 °C ... +40 °C
Color		gris grafito, similar a RAL 7024

Este producto contiene una fuente de luz de la clase de eficiencia energética F.

5 Eliminación / Garantía

Reservado el derecho a realizar cambios técnicos y estéticos.

i Este equipo no debe desecharse en la basura convencional. Los propietarios de equipos usados están obligados por ley a desecharlos en contenedores especiales. Solicite información a su administración municipal o regional.

Puede encontrar la garantía del fabricante ESYLUX en Internet en www.esylux.com.

PT GUIA DE INÍCIO RÁPIDO

⚠ PERIGO!

⚠ Perigo de morte devido a choque eléctrico!

- A instalação só pode ser efectuada por técnicos de instalações eléctricas ou electricistas especializados, em conformidade com os regulamentos específicos do país.
- Antes da montagem/desmontagem, cortar a tensão de rede.
- A interface DALI não é alimentada por um nível de tensão de segurança muito baixa (SELV).
- Entre a baixa tensão e a interface DALI ou de 1-10 V existe apenas um isolamento simples (isolamento básico). Os aparelhos de comando a utilizar têm de assegurar uma protecção adequada contra choque eléctrico.

1 Utilização correcta

A série de candeeiros para iluminação exterior ALVA BL destina-se à utilização em áreas exteriores. É adequada para a iluminação de caminhos, átrios e acessos ou espaços verdes. A luminária dispõe de luzes LED incorporadas.

A fonte de luz desta luminária deve ser substituída apenas pelo fabricante, por um técnico de serviço designado pelo fabricante ou por uma pessoa com o mesmo tipo de qualificações.

O dispositivo de comando independente desta luminária deve ser substituído apenas pelo fabricante, por um técnico de serviço designado pelo fabricante ou por uma pessoa com o mesmo tipo de qualificações.

i O betão húmido tem um efeito alcalino e pode provocar a corrosão da caixa de alumínio. Montar o produto apenas em betão seco! Revestir a área de montagem com tinta isolante! Drenar a área de montagem!

Curva de distribuição da intensidade luminosa (1.1)
Encontra outras curvas de distribuição da intensidade luminosa da série ALVA BL em www.esylux.com.

Tipo de montagem: Montagem em pé

Acessórios
Encontram-se disponíveis acessórios opcionais (ALVA BL GROUND SPIKE 100, Mobil-PDI/Dali, ESY-Pen) em www.esylux.com.

Material fornecido
1 luminária, 3 parafusos de fixação, 3 buchas, matriz de perfuração

2 Descrição do produto

ALVA BL 700/100 ON/OFF: Distribuição de luz a 360°; Comando através de aparelhos externos: por exemplo, interruptor para ligar/desligar a luz

ALVA BL 700/100 DALI

- Distribuição de luz a 360°
- Interface DALI
- Comando através da interface DALI: Ligar/desligar, regular a intensidade da luz

ALVA BL 700/100 MD IR DALI

- Distribuição de luz a 360°
- As luminárias têm uma alimentação de tensão para cabos de controlo DALI de 2 pólos (30 mA). Outros componentes de barramento DALI como, por exemplo, as luminárias DALI ALVA BL podem utilizar aproximadamente 16 dos 30 mA.
- Detector de movimento DALI: Ângulo de deteção de 140°, alcance de deteção transversal de 4 m, capacidades de ajuste por Mobil-PDI/Dali ou ESY-Pen (acessório), ligação em paralelo (máx. de 8 peças)
- Comando através da interface DALI: Ligar/desligar, regular a intensidade da luz

3 Montagem e ligação

Desaperte os parafusos de segurança da placa de montagem e retire do corpo da luminária (2.1). Separe os conectores (2.1). Aparafuse a placa de montagem a uma base (2.2).

Atenção: No caso de luminárias com detector, deve definir-se a linha de visão do detector (B)! Direcione a placa de montagem de modo a que a marca na mesma (A) se encontre do lado do detector (2.2/2.3).

A ligação é realizada tal como apresentado no plano de ligação presente na tomada de instalação (2.4).

ON/OFF (2.5)	DALI (2.6)
L Condutor externo	L Condutor externo
N Condutor neutro	N Condutor neutro
⊕ Condutor de protecção	⊕ Condutor de protecção
DA+ DALI +	DA+ DALI +
DA- DALI -	DA- DALI -

Atenção: No caso da colocação em funcionamento da luminária com detector, encontram-se disponíveis mais informações sobre a ligação em rede DALI no manual de instruções detalhado, bem como na ficha informativa anexada.

Não alterar a polaridade da ligação DALI! Tenha em atenção a marcação dos terminais.

Ligue os conectores e introduza o corpo da luminária na placa de montagem (2.7). Certifique-se de que as marcas no corpo da luminária e na placa de montagem ficam sobrepostas (2.7). Fixe a luminária à placa de montagem com os parafusos de segurança (2.8).

4 Dados técnicos

Tensão nominal	ON/OFF	110 - 240 V ~ / 50 - 60 Hz
	DALI	200 - 240 V ~ / 50 - 60 Hz
	MD IR DALI	200 - 240 V ~ / 50 - 60 Hz
Potência atribuída	ON/OFF	P = 7 W
	DALI	P = 7 W
	MD IR DALI	P = 7 W
Grau de protecção/classe de protecção		IP65/I
Temperatura ambiente		-25 °C ... +40 °C
Cor		cinzento grafito, semelhante a RAL 7024

Este produto contém uma fonte luminosa da classe de eficiência energética F.

5 Eliminação/garantia

Reservamo-nos o direito de efectuar alterações técnicas e estéticas.

i Este equipamento não pode ser eliminado juntamente com o lixo doméstico indiferenciado. Os utilizadores finais de equipamentos antigos são obrigados por lei a submetê-los a uma eliminação correcta. Poderá obter informações junto dos serviços municipalizados ou câmara municipal da sua área de residência.

A garantia do fabricante da ESYLUX encontra-se na Internet em www.esylux.com.

RU КРАТКОЕ РУКОВОДСТВО

⚠ ОПАСНО!

⚠ Опасность для жизни в результате поражения электрическим током!

- Установка должна проводиться только электроинтерьерами или другими специалистами-электриками с соблюдением местных предписаний.
- Перед монтажом/демонтажем необходимо отключить напряжение сети.
- Интерфейс DALI не снабжен системой безопасного сверхнизкого напряжения (БСНН).
- Источник низкого напряжения отделяется от интерфейса DALI или разьема 1-10 В только простой изоляцией (базовой). Используемые устройства управления должны обеспечить соответствующую защиту от поражения электрическим током.

1 Использование по назначению

Серия ландшафтных светильников ALVA BL предназначена для использования вне помещений. Она подходит для освещения дорожек, прилегающих к зданиям территорий, подъездных путей или газонов. Светильник оснащен встроенными светодиодными лампами.

Замена источника света данного светильника может производиться только изготовителем, его уполномоченным представителем по обслуживанию или другим квалифицированным специалистом.

Замена отдельного устройства управления данного светильника может производиться только изготовителем, его уполномоченным представителем по обслуживанию или другим квалифицированным специалистом.

i Влажный бетон обладает щелочным действием и может вызвать коррозию алюминиевого корпуса. Установивайте прибор только на сухой бетон! Покройте место монтажа изоляционной краской! Осушите место монтажа!

Кривая освещенности (1.1)
Другие кривые освещенности светильников серии ALVA BL вы найдете на сайте www.esylux.com.

Тип монтажа
Вертикальная установка
Принадлежности
Оptionальные принадлежности (ALVA BL GROUND SPIKE 100, Mobil-PDI/Dali, ESY-Pen) можно приобрести на сайте www.esylux.com.

Объем поставки
1 светильник, 3 крепежных винта, 3 дюбеля, шаблон для сверления

2 Описание изделия

ALVA BL 700/100 ON / OFF

- Угол излучения 360°
- Управление с помощью внешних устройств: например, с помощью выключателя Вкл/Выкл

ALVA BL 700/100 DALI

- Угол излучения 360°
- Интерфейс DALI
- Управление при помощи интерфейса DALI: Вкл/Выкл, диммирование

ALVA BL 700/100 MD IR DALI

- Угол излучения 360°
- Светильник имеет возможность подключения электропитания для двухконтактных линий управления шины DALI (30 mA). Другие устройства шины DALI, например светильники ALVA BL DALI, могут использовать примерно 16 mA из 30 mA.
- Датчик движения DALI: угол охвата 140°, дальность действия 4 м перпендикулярно датчику, возможности настройки при помощи Mobil-PDI/Dali или ESY-Pen (принадлежности), параллельное подключение (макс. 8 шт.).
- Управление при помощи интерфейса DALI: Вкл/Выкл, диммирование

3 Монтаж и подключение

Отверните крепежные винты монтажной пластины и извлеките их из корпуса светильника (2.1). Разъедините штекеры (2.1). Закрепите монтажную пластину на фундаменте (2.2).

Внимание! При использовании светильников с датчиками необходимо определить подходящее направление для их монтажа (B)! Разместите монтажную пластину таким образом, чтобы отметка на пластине (A) располагалась на стороне датчика (2.2/2.3).

Подключение осуществляется согласно схеме подключения в подрозетнике (2.4).

ON / OFF (2.5)	DALI (2.6)
L Внешний провод	L Внешний провод
N Нейтральный провод	N Нейтральный провод
⊕ Защитный провод	⊕ Защитный провод
DA+ DALI +	DA+ DALI +
DA- DALI -	DA- DALI -

Внимание! Дополнительную информацию о вводе в эксплуатацию светильников с датчиками вы найдете в подробном руководстве по эксплуатации, а также в прилагаемых указаниях по подключению к сети DALI.

Соблюдайте полярность подключения DALI! Соблюдайте маркировку на клеммах.

Соедините штекеры друг с другом и установите корпус светильника на монтажную пластину (2.7). Убедитесь, что отметки на корпусе светильника и на монтажной пластине располагаются друг над другом (2.7). Закрепите светильник на монтажной пластине крепежными винтами (2.8).

4 Технические характеристики

Номинальное напряжение	ON/OFF	110 - 240 В ~ / 50 - 60 Гц
	DALI	200 - 240 В ~ / 50 - 60 Гц
	MD IR DALI	200 - 240 В ~ / 50 - 60 Гц
Номинальная мощность	ON/OFF	P = 7Вт
	DALI	P = 7Вт
	MD IR DALI	P = 7Вт
Степень защиты / класс защиты		IP65/I
Температура окружающей среды		-25 °C ... +40 °C
Цвет		Графитовый серый, по цветовой гамме близок к RAL 7024

Данное изделие содержит источник света класса энергоэффективности F.

5 Утилизация / гарантия

Мы оставляем за собой право на внесение изменений в технические и оптические параметры.

i Данное устройство запрещено утилизировать вместе с несортированным мусором. Согласно закону владельцы отслуживших свой срок устройств обязаны утилизировать их надлежащим образом. Дополнительные сведения можно получить в местном городском или муниципальном управлении.

Гарантию производитель ESYLUX вы найдете в интернете на сайте www.esylux.com.

PL SKRÓCONA INSTRUKCJA

NIEBEZPIECZEŃSTWO!

Ryzyko śmiertelnych obrażeń w wyniku porażenia prądem elektrycznym!

- Instalacja może być przeprowadzana wyłącznie przez technika instalacji elektrycznych lub przeszkolonego elektryka, z uwzględnieniem przepisów obowiązujących w danym kraju.
- Przed montażem / demontażem należy wyłączyć zasilanie.
- Zasilanie interfejsu DALI nie jest klasyfikowane jako układ zasilania o bardzo niskim napięciu bezpiecznym (SELV).
- Istnieje tylko jedna metoda izolacji (izolacja podstawowa) między niskim napięciem a interfejsem DALI 1 – 10 V. Stosowane urządzenia sterujące muszą zapewniać odpowiednią ochronę przed porażeniem prądem elektrycznym.

1 Przeznaczenie



Śłupki oświetleniowe z serii ALVA BL są przeznaczone do użytku na zewnątrz. Idealnie nadają się do oświetlania ścieżek, placów, podjazdów lub terenów zielonych. Śłupki zawierają wbudowane żarówki LED.



Źródło światła w tej lampie może zostać wymienione wyłącznie przez producenta, wyznaczonego przez producenta technika serwisowego lub też przez osobę o podobnych kwalifikacjach.



Oddzielne urządzenie obsługujące w tej lampce zostaje wymienione wyłącznie przez producenta, wyznaczonego przez producenta technika serwisowego lub też przez osobę o podobnych kwalifikacjach.



Wilgotny beton ma działanie alkaliczne i może prowadzić do korozji aluminiowej obudowy, jeśli wejdzie ona w stały kontakt z lampą.

Lampę należy instalować wyłącznie na suchym betonie!
Należy użyć farby izolacyjnej na obszar instalacji!
Odwodnić obszar instalacji!

Krzywa rozsyłu światła (1.1)

Dalsze krzywe rozsyłu światła dla serii ALVA BL można znaleźć na stronie www.esylux.com.

Typ instalacji

Podtłokowy

Akcesoria

Opcjonalne akcesoria (ALVA BL GROUND SPIKE 100, Mobil-PDI/Dali, ESY-Pen) są dostępne na stronie www.esylux.com.

Zawarte w dostawie

1x lampa, 3x śruba mocująca, 3x kółek, szablon wiercenia

2 Opis produktu

ALVA BL 700/100 ON/OFF

- Dystrybucja światła 360°
- Sterowanie za pomocą urządzeń zewnętrznych, np. włączników światła: włączanie/wyłączanie

ALVA BL 700/100 DALI

- Dystrybucja światła 360°
- Interfejs DALI
- Sterowanie za pośrednictwem interfejsu DALI: włączanie/wyłączanie, przyciemnianie

ALVA BL 700/100 MD IR DALI

- Dystrybucja światła 360°
- Lamy zapewniają zasilanie przeznaczone do dwustykowych przewodów sterujących DALI (30 mA). Inne elementy magistrali DALI, np. lampy ALVA BL DALI, mogą wykorzystywać ok. 16 z 30 mA.
- Czujnik ruchu DALI: zasięg czujnika 140°, zasięg wykrywania bocznego 4 m, można skonfigurować za pomocą Mobil-PDI/Dali lub ESY-Pen (akcesorium), okablowanie równoległe (maks. 8 szt.)
- Sterowanie za pośrednictwem interfejsu DALI: włączanie/wyłączanie, przyciemnianie

3 Instalacja i podłączenie

Odkręcić śruby zabezpieczające za płyty montażowej i wymontować je z korpusu lampy (2.1). Odłączyć złącza od siebie (2.1).

Przykręcić płytę montażową do podstawy (2.2).

Uwaga: jeśli lampa jest wyposażona w czujnik ruchu, należy ustawić kierunek patrzenia detektora (B). Ustawić płytę montażową tak, aby oznaczenie na niej (A) znajdowało się z boku czujnika ruchu (2.2/2.3).

Podłączyć w sposób pokazany w schemacie elektrycznym na skrynce instalacyjnej (2.4).

ON/OFF (2.5)

- R Przewód zewnętrzny
- N Przewód neutralny
- Przewód masy

DALI (2.6)

- R Przewód zewnętrzny
- N Przewód neutralny
- Przewód masy
- DA+ DALI +
- DA- DALI -

Uwaga: więcej informacji na temat uruchamiania lamp z czujnikami ruchu można znaleźć w szczegółowej instrukcji obsługi oraz w załączonym arkuszu informacyjnym dotyczącym sieci DALI.

Nie wolno odwracać biegunowości połączenia DALI! Zwrócić uwagę na etykiety na zaciskach.

Podłączyć złącza do siebie i przesunąć korpus lampy na płytę montażową (2.7). Upewnić się, że oznaczenia na korpusie lampy i na płycie montażowej są ze sobą wyrównane (2.7). Przymocować lampę do płyty montażowej (2.8) za pomocą śrub zabezpieczających.

4 Dane techniczne

Napięcie znamionowe	WŁ./WYŁ.	110 – 240 V ~ / 50 – 60 Hz	
	DALI	200 – 240 V~ / 50 – 60 Hz	
	MD IR DALI	200 – 240 V~ / 50 – 60 Hz	
Moc znamionowa	WŁ./WYŁ.		P = 7 W
	DALI		P = 7 W
	MD IR DALI		P = 7 W
Typ/klasa ochrony			IP65 / I
Temperatura otoczenia			Od -25 °C do +40 °C.
Kolor			grafitowo szary, zbliżony do RAL 7024

Ten produkt zawiera źródło światła o klasie efektywności energetycznej F.

5 Utylizacja/gwarancja

Dane techniczne i konstrukcja mogą ulec zmianie.



Tego urządzenia nie należy wyrzucać do odpadów zmieszanych. Zużyte urządzenia należy prawidłowo utylizować. Aby uzyskać więcej informacji, należy skontaktować się z lokalnym urzędem miasta.

Gwarancję producenta ESYLUX można znaleźć na stronie www.esylux.com.